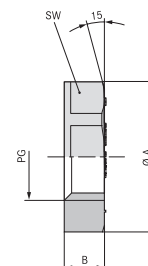




SKINTOP® GMP-GL



Преимущества

- Усиленные стекловолокном, для повышенной механической прочности
- Углубления под гаечный ключ, исключаются повреждения корпуса

Области применения

- Для законтривания кабельных вводов SKINTOP® при отверстиях без резьбы.

Стандарты/ Сертификаты соответствия

- UL File Nr. E79903

Конструкция

- Соединительная резьба PG

Примечание

- Разрешение по UL только в случае применения с полимерными кабельными вводами SKINTOP® также с разрешением по UL
- Разработаны для применения с кабельными вводами SKINTOP® ST(R)

Технические характеристики

- По запросам**
Тип без пояска
(без опорной поверхности для монтажного инструмента)
- Поставляемые цвета**
RAL 7001 серебристо-серый
RAL 7035 светло-серый
RAL 9005 чёрный/стойкие к УФ-лучам
- Материал**
Полиамид, усиленный стекловолокном
- Температурный диапазон**
от -20 до +100 °C

Номер артикула	Обозначение/Размер	SW мм	Штук/ед. упаковки
SKINTOP® GMP-GL серебристо-серые с манжетой			
53019000	GMP-GL 7	19	100
53019010	GMP-GL 9	22	100
53019020	GMP-GL 11	24	100
53019030	GMP-GL 13,5	27	100
53019040	GMP-GL 16	30	100
53019050	GMP-GL 21	36	50
53019060	GMP-GL 29	46	50
53019070	GMP-GL 36	60	25
53019080	GMP-GL 42	65	25
53019090	GMP-GL 48	70	25
SKINTOP® GMP-GL чёрные с манжетой			
53019200	GMP-GL 7	19	100
53019210	GMP-GL 9	22	100
53019220	GMP-GL 11	24	100
53019230	GMP-GL 13,5	27	100
53019240	GMP-GL 16	30	100
53019250	GMP-GL 21	36	50
53019260	GMP-GL 29	46	50
53019270	GMP-GL 36	60	25
53019280	GMP-GL 42	65	25
53019290	GMP-GL 48	70	25
SKINTOP® GMP-GL светло-серые с манжетой			
53019001	GMP-GL 7	19	100
53019011	GMP-GL 9	22	100
53019021	GMP-GL 11	24	100
53019031	GMP-GL 13,5	27	100
53019041	GMP-GL 16	30	100
53019051	GMP-GL 21	36	50
53019061	GMP-GL 29	46	50
53019071	GMP-GL 36	60	25
53019081	GMP-GL 42	65	25
53019091	GMP-GL 48	70	25

Фотографии представлены не в точном масштабе и не являются точными до подробностей иллюстрациями соответствующих изделий.



SKINTOP® DIX



Преимущества

- Позволяет вводить одновременно несколько кабелей через один кабельный ввод
- Количество кабельных вводов может быть сокращено

Области применения

- Для использования в кабельных вводах SKINTOP®.
- Вместо внутренней уплотняющей вставки с одним отверстием используется уплотняющая вставка с несколькими отверстиями.

Примечание

- Класс защиты IP 68 может быть достигнут, когда все отверстия закрыты и оптимально заполнены, используются кабели с номинальным диаметром и уплотнительные заглушки SKINTOP® DIX-DV

Технические характеристики

RAL Поставляемые цвета
натуральный

Материал
Силикон

IP Класс защиты
IP 54

Температурный диапазон
от -40 до +100 °C

Номер артикула	Обозначение/Размер	PG резьба	Количество кабелей x Ø кабеля, мм	Штук/ед. упаковки
SKINTOP® DIX				
53607225	DIX 7225	7	2 x 2,5	100
53607417	DIX 7417	7	4 x 1,7	100
53609230	DIX 9230	9	2 x 3	100
53611225	DIX 11225	11	2 x 2,5	100
53611330	DIX 11330	11	3 x 3	100
53611240	DIX 11240	11	2 x 4	100
53611430	DIX 11430	11	4 x 3	100
53613250	DIX 13250	13,5	2 x 5	100
53613340	DIX 13340	13,5	3 x 4	100
53613440	DIX 13440	13,5	4 x 4	100
53616140	DIX 16140	16	1 x 4	50
53616225	DIX 16225	16	2 x 2,5	50
53616240	DIX 16240	16	2 x 4	50
53616340	DIX 16340	16	3 x 4	50
53616350	DIX 16350	16	3 x 5	50
53616440	DIX 16440	16	4 x 4	50
53616540	DIX 16540	16	5 x 4	50
53616450	DIX 16450	16	4 x 5	50
53616356	DIX 16356	16	3 x 5,6	50
53616260	DIX 16260	16	2 x 6	50
53616360	DIX 16360	16	3 x 6	50
53621550	DIX 21550	21	5 x 5	50
53621460	DIX 21460	21	4 x 6	50
53621640	DIX 21640	21	6 x 4	50
53621270	DIX 21270	21	2 x 7	50
53621370	DIX 21370	21	3 x 7	50
53621280	DIX 21280	21	2 x 8	50
53621380	DIX 21380	21	3 x 8	50
53629556	DIX 29556	29	5 x 5,6	50
53629470	DIX 29470	29	4 x 7	50
53629570	DIX 29570	29	5 x 7	50
53629480	DIX 29480	29	4 x 8	50
53629290	DIX 29290	29	2 x 9	50
53629390	DIX 29390	29	3 x 9	50
53629490	DIX 29490	29	4 x 9	50
53629675	DIX 29675	29	6 x 7,5	50

Фотографии представлены не в точном масштабе и не являются точными до подробностей иллюстрациями соответствующих изделий.



SKINTOP® DIX-AUTOMATION



Преимущества

- Оптимальная герметизация при применении кабелей для интерфейса AS-I
- Разгрузка от натяжения

Области применения

- Эти уплотнения могут применяться вместо стандартных уплотнений в кабельных вводах SKINTOP®
- Распределительные электрошкафы
- Пульты управления
- Бюро

Примечание

- Класс защиты IP 68 может быть достигнут, когда отверстие полностью заполнено, т.е. используются стандартные кабели для интерфейса AS-I

Технические характеристики

RAL Поставляемые цвета
Черный, RAL 9005

Материал
NBR

IP Класс защиты
IP 54

Температурный диапазон
от -40 до +100 °C

Конструкция

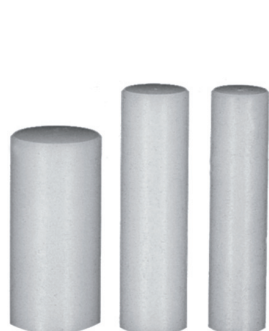
- Оптимально подобранный вырез для ввода кабелей для интерфейса AS-I

Номер артикула	Обозначение/Размер	Штук/ед. упаковки
SKINTOP® DIX ASI		
53611000	DIX ASI 11	50

Фотографии представлены не в точном масштабе и не являются точными до подробностей иллюстрациями соответствующих изделий.



SKINTOP® DIX-DV / SKINTOP® SD / SKINTOP® DV



SKINTOP® DIX-DV



SKINTOP® SD



SKINTOP® DV

Преимущества

SKINTOP® DIX-DV

- Предотвращают попадание воды и загрязнений в незанятые отверстия уплотнительных вставок SKINTOP® DIX

SKINTOP® SD

- Препятствует попаданию пыли и грязи внутрь корпуса

SKINTOP® DV

- Препятствует попаданию влаги внутрь корпуса

Области применения

SKINTOP® DIX-DV

- Для неиспользуемых отверстий уплотнительных вставок для нескольких кабелей SKINTOP® DIX, которые должны быть закрыты для обеспечения оптимального класса защиты.

SKINTOP® SD

- Защита от пыли, устанавливается под накидной гайкой кабельного ввода SKINTOP®.
- Подготовка к монтажу
- Защита неиспользуемых соединений

SKINTOP® DV

- Эти уплотнения вставляются в уплотнительные кольца кабельных вводов SKINTOP®
- Подготовка к монтажу
- Защита неиспользуемых соединений

Примечание

SKINTOP® DIX-DV

- При правильном монтаже можно достичь класса защиты IP 68

SKINTOP® SD

- Простое использование, без демонтажа - кабель протолкнуть
- Поставка осуществляется в максимально возможной ед. упаковки, мин. количество - одна упаковка

SKINTOP® DV

- При правильном монтаже можно достичь класса защиты IP 68
- Поставка осуществляется в максимально возможной ед. упаковки, мин. количество - одна упаковка

Технические характеристики

RAL	Поставляемые цвета SKINTOP® DIX-DV натуральный SKINTOP® SD Чёрный SKINTOP® DV Чёрный
	Материал SKINTOP® DIX-DV Полиамид SKINTOP® SD Вспененный полиэтилен SKINTOP® DV CR (хлоропеновая резина)

Номер артикула	Обозначение/Размер	Ø-F mm	Высота, мм	Штук/ед. упаковки
53100003	DIX-DV 3 x 9	3.0	9	100
53100004	DIX-DV 4 x 9	4.0	9	100
53100005	DIX-DV 5 x 11	5.0	11	100
53100055	DIX-DV 5,5 x 11	5.5	11	100
53100006	DIX-DV 6 x 14	6.0	14	100
53100007	DIX-DV 7 x 14	7.0	14	100
53100008	DIX-DV 8 x 14	8.0	14	100
53100009	DIX-DV 9 x 14	9.0	14	100
SKINTOP® SD				
52025235	SD 7	10.5	2	500
52025240	SD 9	13.5	2	500
52025250	SD 11	17.0	2	250
52025260	SD 13,5	18.5	2	250
52025270	SD 16	20.5	2	250
52025280	SD 21	26.0	2	100
52025290	SD 29	34.5	2	100
52025291	SD 36	44.5	2	100
SKINTOP® DV				
53800640	DV 7	7.0	6.5	500
53800641	DV 9	8.5	7.5	500
53800579	DV 11	10.5	8.5	250
53800583	DV 13,5	12.5	8.5	250
53800642	DV 16	14.5	9	250
53800643	DV 21	18.5	11	100

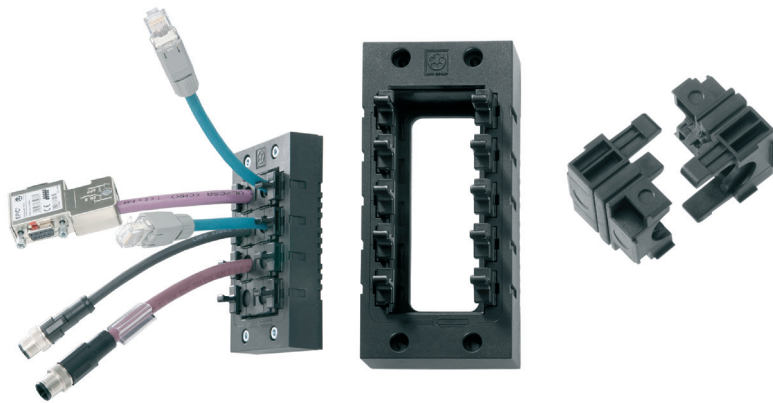
Фотографии представлены не в точном масштабе и не являются точными до подробностей иллюстрациями соответствующих изделий.

ÖLFLEX®
UNITRONIC®
ETHERLINE®
HITRONIC®
EPIC®
SKINTOP®
SILVYN®
FLEXIMARK®
АКСЕССУАРЫ
ПРИЛОЖЕНИЕ



Новинка

SKINTOP® CUBE



Информация

- Новейшая система ввода нескольких кабелей с различным диапазоном зажима для высокой универсальности во время монтажа.
- При демонтаже не надо убирать рамку с корпуса, уплотнительный модуль остается надежно на кабеле.

Преимущества

- Изменяемый диапазон зажима
- Модули защищены от вибрации
- Разгрузка от натяжения
- Маслостойкость
- Простое обслуживание благодаря универсальному монтажу и демонтажу

- Для монтажного выреза штекерных соединителей со стандартными отверстиями.
- Для монтажного выреза штекерных соединителей, 16-конт. (36 x 86 мм)
- Для монтажного выреза штекерных соединителей, 24-конт. (36 x 112 мм)

Области применения

- Для монтажа конфекционированных кабелей и проводов
- Для использования в местах, где необходим надёжный ввод кабелей в корпуса.
- Изготовление приборов и распределительных шкафов
- Электромонтаж
- Техника автоматизации

Примечание

- SKINTOP® CUBE MODULE 20x20 BLIND применяются как заглушки или для диапазона зажима 1–3 мм

Поставка

- SKINTOP® CUBE FRAME вкл. крепление

Подходящие инструменты

- Kraffform Kompakt® 10

Технические характеристики



Стандарты / Сертификаты соответствия

Разрешение UL: в работе



Материал

Рамка: полиамид, усиленный стекловолокном
 Плоское уплотнение рамки: хлорпреновая резина
 Уплотнительные модули: спец. полипропилен
 Уплотнение для модулей: LSE2



Класс защиты

IP 64
 NEMA 12



Температурный диапазон

от -20 до +80 °C

Конструкция

- Система SKINTOP® CUBE состоит из рамок SKINTOP® CUBE FRAME, а также модулей SKINTOP® CUBE MODULE.

Номер артикула	Обозначение/Размер	Диапазон зажима ØF, мм	Макс. число отверстий для ввода	Штук/ед. упаковки
SKINTOP® CUBE рамки				
52220000	SKINTOP® CUBE FRAME 16		8	1
52220001	SKINTOP® CUBE FRAME 24		10	1
SKINTOP® CUBE встраиваемые уплотнительные модули				
52220004	SKINTOP® CUBE MODULE 20x20 BLIND	1 - 3		5
52220002	SKINTOP® CUBE MODULE 20x20 SMALL	4 - 6		5
52220003	SKINTOP® CUBE MODULE 20x20 LARGE	6 - 9		5
52220040	SKINTOP® CUBE MODULE 20x20 AS-I BUS			5
52220005	SKINTOP® CUBE MODULE 40x40 SMALL	9 - 12		5
52220006	SKINTOP® CUBE MODULE 40x40 LARGE	12 - 16		5
52220007	SKINTOP® CUBE MODULE 40x40 BLIND			5

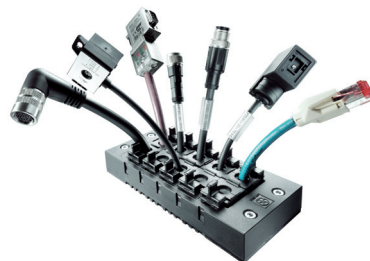
Фотографии представлены не в точном масштабе и не являются точными до подробностей иллюстрациями соответствующих изделий.

Аналогичная продукция

- SKINDICHT® система для ввода кабелей CABLEFIX

Аксессуары

- FLEXIMARK® LB-10 W





Cablefix

Преимущества

- Экономия времени при монтаже
- Высокая плотность размещения
- Разгрузка от натяжения закрывается автоматически при протаскивании кабеля
- Для устранения неисправностей, при ремонтных работах или модернизировании можно отдельные кабели легко отсоединить и заменить благодаря пружинным зажимам

Области применения

- Ввод для подключения кабелей датчик /исполнительный механизм, для Bus - кабелей

Примечание

- Возможен ввод только неконфигурированных кабелей (без штекерных соединителей).

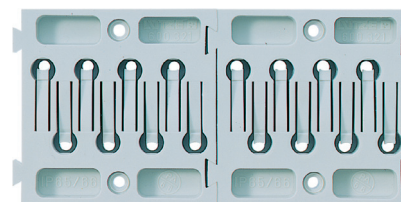
Поставка

- Вкл. заглушки, если не все вводы используются

Технические характеристики

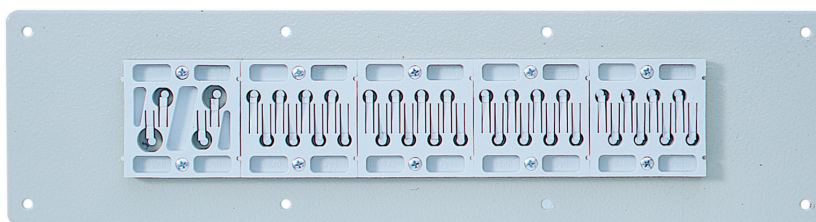
Материал
Фланец: полиамид 6.6
Уплотнение: SBR/NBR 45 (бутадиеновая резина)

Класс защиты
IP 55



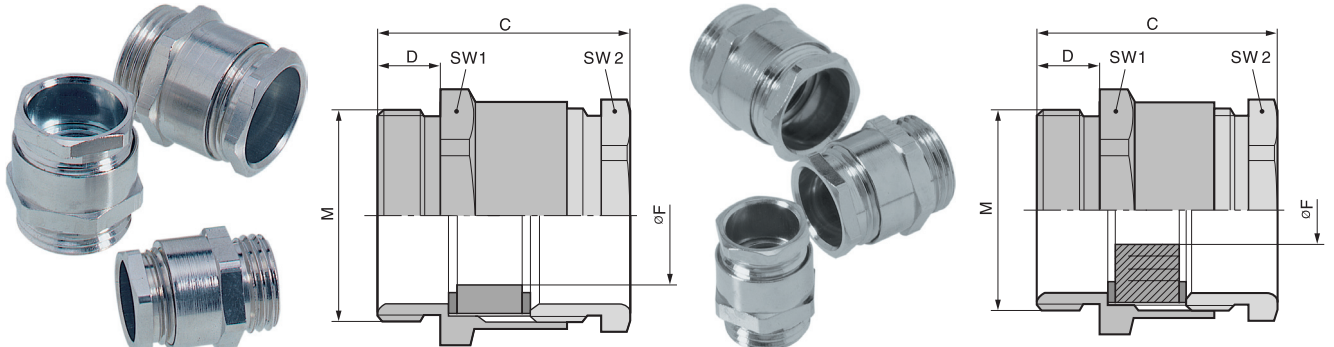
Номер артикула	Обозначение/Размер	Количество кабелей x Ø кабеля, мм	Вырез Ш x В	Габариты Д x Ш x В в мм	Штук/ед. упаковки
Фланец для S/A (датчик/исполнительный механизм)					
62130000	1 x S/A	8 x 3,8 - 6,3	46.0 x 46.0	50 x 50 x 10	5
Фланец Bus/Vcc (B/V) + S/A (датчик/исполнительный механизм)					
62130070	1 x B/V	2 x 6,1 - 8,8 + 2 x 7,8 - 10,7	46.0 x 46.0	50 x 50 x 10	5

Фотографии представлены не в точном масштабе и не являются точными до подробностей иллюстрациями соответствующих изделий.





SKINDICHT® SVRN-M / SKINDICHT® SVRE-M



SKINDICHT® SVRN-M

SKINDICHT® SVRE-M

Преимущества

SKINDICHT® SVRN-M

- Высокие механические нагрузки
- Оптимальная защита от растягивающих нагрузок

SKINDICHT® SVRE-M

- Уплотнение с насечкой для различного диаметра кабелей
- Меньше размеров на складе

Области применения

SKINDICHT® SVRN-M

- Кабельные вводы из латуни с 6-гранным промежуточным штуцером, для быстрого монтажа с помощью гаечных ключей.

SKINDICHT® SVRE-M

- Кабельные вводы из латуни с 6-гранным промежуточным штуцером и уплотнительным кольцом с насечкой.

Стандарты/ Сертификаты соответствия

- Метрическая соединительная резьба в соответствии с EN 50262

Примечание

SKINDICHT® SVRN-M

- Подходящая контргайка SKINDICHT® SM-M
- Пример для заказа: SVRN-M 12 / 7 / 5
12 = метрическая резьба
7 = резьба PG
5 = внутренний диаметр F

SKINDICHT® SVRE-M

- Другие аксессуары см. SKINDICHT® EV
- Подходящая контргайка SKINDICHT® SM-M

Конструкция

SKINDICHT® SVRN-M

- Соединительная резьба M 50 x 1,5 и M 63 x 1,5 см. SKINDICHT® SVRE-M

Технические характеристики



Внимание

Монтажные размеры см. табл. T21 в приложении



По запросам

SKINDICHT® SVRN-M

Поставляются также с удлиненной соединительной резьбой

SKINDICHT® SVRE-M

Поставляются также с удлиненной соединительной резьбой, с уплотнительным кольцом с насечкой из VITON®



Материал

SKINDICHT® SVRN-M

Корпус: латунь, покрытая никелем
Уплотнительное кольцо: CR/NBR (хлоропреновая/бутадиеновая резина)

SKINDICHT® SVRE-M

Корпус: латунь, покрытая никелем
Уплотнение с насечкой: CR/NBR (хлоропреновая/бутадиеновая резина)



Класс защиты

IP 54



Температурный диапазон

SKINDICHT® SVRN-M

от -20 до +100 °C

SKINDICHT® SVRE-M

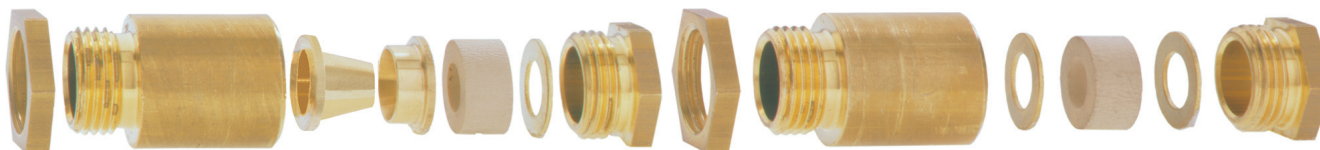
от -20 до +80 °C

Номер артикула	Обозначение/Размер	ØF уплот. кольца с насечкой, мм	Макс. внутренний Ø, мм	Резьба PG	SW1/SW2 мм	Общая длина C, мм	Длина резьбы D, мм	Внутренний диаметр F в мм	Штук/ед. упаковки
SKINDICHT® SVRN-M									
52104800	12 x 1,5			7	14 / 13	20,6	5,0	5	100
52104810	12 x 1,5			7	14 / 13	20,6	5,0	6	100
52104820	12 x 1,5			7	14 / 13	20,6	5,0	7	100
52104830	16 x 1,5			9	18 / 15	21,6	5,0	7	100
52104840	16 x 1,5			9	18 / 15	21,6	5,0	8	100
52104850	16 x 1,5			9	18 / 15	21,6	5,0	9	100
52104860	20 x 1,5			11	22 / 18	23,6	6,0	10	50
52104870	20 x 1,5			11	22 / 18	23,6	6,0	11	50
52104880	20 x 1,5			13,5	22 / 20	25,6	6,0	11	50
52104890	20 x 1,5			13,5	22 / 20	25,6	6,0	12	50
52104900	20 x 1,5			16	24 / 22	26,6	6,0	13	50
52104910	20 x 1,5			16	24 / 22	26,6	6,0	14	50
52104920	25 x 1,5			21	30 / 28	29,6	7,0	18	50
52104930	32 x 1,5			29	40 / 37	32,6	8,0	27	50
52104940	40 x 1,5			36	50 / 47	37,6	8,0	34	20
SKINDICHT® SVRE-M									
52104980	16 x 1,5	5/8	12,0	9	18 / 15	21,6	5,0		100
52104990	20 x 1,5	7/10/12,5	15,0	11	22 / 18	22,6	6,0		50
52105000	20 x 1,5	7/10,5/13/16	15,0	13,5	22 / 20	25,6	6,0		50
52105010	20 x 1,5	8/10,5/13,5/16	15,0	16	24 / 22	26,6	6,0		50
52105002	25 x 1,5	11/15/18/20	20,0	21	30 / 28	29,6	7,0		50
52105003	32 x 1,5	19/23/27/31	27,0	29	40 / 37	32,6	8,0		50
52105004	40 x 1,5	25/28/31/35	34,0	36	50 / 47	37,6	8,0		20
52105005	50 x 1,5	35,5/39/42,5/46	44,0	42	57 / 54	42,6	9,0		5
52105006	63 x 1,5	40,5/44/47/50,5	54,0	48	66 / 60	45,1	10,0		5

Фотографии представлены не в точном масштабе и не являются точными до подробностей иллюстрациями соответствующих изделий.
Viton® - зарегистрированный товарный знак DuPont de Nemours



SKINDICHT® SVRX



Преимущества

- Кабельные вводы для кабелей больших сечений для оптимальной электромагнитной совместимости
- SKINDICHT® SVRX 105x2 для кабелей диаметром до 83 мм

Области применения

- Кабельные вводы по DIN 89280 с круглым промежуточным штуцером из латуни.
- Судостроение
- Буровые платформы
- Двигатели большой мощности
- Ветросиловые установки

Примечание

- Контргайки для оптимальной электромагнитной совместимости (с зубцами) SKINDICHT® SM-PE/SVRX M24-M56 для корпусов с лаковым, анодированным или порошковым покрытием по запросам
- Другие ЭМС - кабельные вводы смотри SKINTOP® MS-SC-M и MS-M BRUSH, подходящая контргайка SKINDICHT® SM-PE-M

Конструкция

- Тип «W» для кабелей без экрана (рис. 1)
- Тип «Z» для экранированных кабелей (рис. 2)

Технические характеристики

- DIN VDE** Стандарты / Сертификаты соответствия
DIN 89280
- Материал**
Корпус: латунь
Уплотнение: EPDM (этилен-пропиленовая резина)
- IP** Класс защиты
IP 56
- Температурный диапазон**
от -20 до +80 °C

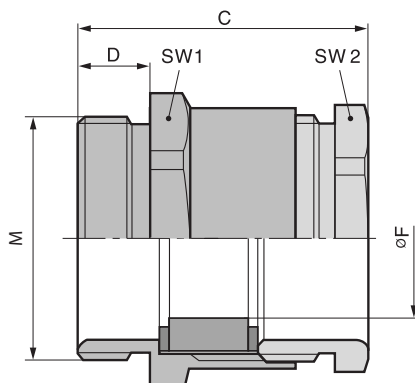
Номер артикула	Обозначение/Размер	Резьба	SW мм	Внутренний диаметр F в мм	Штук/ед. упаковки
SKINDICHT® SVRX – тип W					
52006460	SVRX 5635	M 56x2	55	32 - 35	1
52006470	SVRX 5638	M 56x2	55	35 - 38	1
52006480	SVRX 5641	M 56x2	55	38 - 41	1
52006490	SVRX 7244	M 72x2	70	41 - 44	1
52006500	SVRX 7248	M 72x2	70	44 - 48	1
52006510	SVRX 7252	M 72x2	70	48 - 52	1
52006520	SVRX 7256	M 72x2	70	52 - 56	1
52006530	SVRX 8066	M 80x2	85	62 - 66	1
52006540	SVRX 10573	M 105x2	104	68 - 73	1
52006550	SVRX 10572	M 105x2	104	78 - 83	1
52006564	SVRX 8059	M 80x2	85	56 - 59	1
SKINDICHT® SVRX – тип Z					
52006345	SVRX 2412	M 24x1,5	24	10 - 12	1
52006355	SVRX 2414	M 24x1,5	24	12 - 14	1
52006365	SVRX 2416	M 24x1,5	24	14 - 16	1
52006375	SVRX 2417	M 24x1,5	24	16 - 17	1
52006425	SVRX 3626	M 36x2	36	24 - 26	1
52006465	SVRX 5635	M 56x2	55	32 - 35	1
52006475	SVRX 5638	M 56x2	55	35 - 38	1
52006485	SVRX 5641	M 56x2	55	38 - 41	1
52006495	SVRX 7244	M 72x2	70	41 - 44	1
52006505	SVRX 7248	M 72x2	70	44 - 48	1
52006515	SVRX 7252	M 72x2	70	48 - 52	1
52006565	SVRX 8059	M 80x2	85	56 - 59	1
52006535	SVRX 8066	M 80x2	85	62 - 66	1
52006545	SVRX 10573	M 105x2	104	68 - 73	1
SKINDICHT® SM/SVRX Контргайки					
52006321	SM 24	M24	30		1
52006401	SM 36	M36	41		1
52006461	SM 56	M56	65		1
52006491	SM 72	M72	85		1
52006531	SM 80	M80	90		1
52006541	SM 105	M105	120		1

Фотографии представлены не в точном масштабе и не являются точными до подробностей иллюстрациями соответствующих изделий.

ÖLFLEX®
UNITRONIC®
ETHERLINE®
HITRONIC®
EPIC®
SKINTOP®
SILVYN®
FLEXIMARK®
АКСЕССУАРЫ
ПРИЛОЖЕНИЕ



SKINDICHT® SVFK-M



Преимущества

- Экономичные типы из полимера
- уплотнительные губки автоматически подгоняются
- Нет необходимости в индивидуальной герметизации кабеля
- система с допустимыми отклонениями
- Большое отверстие, можно закрепить 2 плоских кабеля

Области применения

- Для ввода плоских кабелей.
- Транспортные средства
- Насосы
- Лифтостроение
- Монтаж распределительных электрошкафов

Конструкция

- Метрическая соединительная резьба в соответствии с EN 50262

Примечание

- Подходящая контргайка SKINTOP® GMP-GL-M
- Подходящие плоские кабели см. ÖLFLEX® LIFT F для внутренней прокладки, или ÖLFLEX® CRANE F для применения вне помещений

Технические характеристики



Внимание
Монтажные размеры см. табл. T21 в приложении



Поставляемые цвета
RAL 7035 светло-серый



Материал
Корпус: полиамид
Уплотнение: CR (хлоропреновая резина)



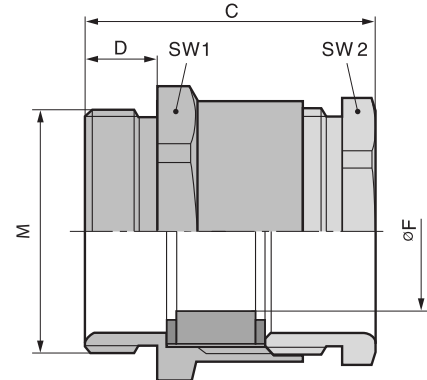
Температурный диапазон
от -30 до +80 °C

Номер артикула	Обозначение/ Размер	Ширина плоского кабеля мин./макс.	Толщина кабеля мин./макс., мм	SW1/SW2 мм	Общая длина C, мм	Длина резьбы D, мм	Штук/ед. упаковки
SKINDICHT® SVFK-M							
52107900	SVFK-M 25 x 1,5	- / 15.0	-- 5.0	27 / 23	41.0	11.0	25
52107901	SVFK-M 32 x 1,5	10.0 / 21.0	3.0 - 8.0	36 / 30	39.0	10.0	25
52107902	SVFK-M 40 x 1,5	16.0 / 28.0	4.0 - 11.5	42 / 40	44.0	11.0	25
52107903	SVFK-M 50 x 1,5	26.0 / 35.0	4.0 - 11.5	53 / 50	50.5	11.0	5
52107904	SVFK-M 50 x 1,5	30.0 / 40.0	5.0 - 12.0	60 / 55	53.5	11.0	5
52107905	SVFK-M 63 x 1,5	36.0 / 45.0	5.0 - 12.0	65 / 60	54.5	11.0	5

Фотографии представлены не в точном масштабе и не являются точными до подробностей иллюстрациями соответствующих изделий.



SKINDICHT® SVF-M



Преимущества

- уплотнительные губки автоматически подгоняются
- Нет необходимости в индивидуальной герметизации кабеля
- Большое отверстие, можно закрепить 2 плоских кабеля
- Оптимальная защита от растягивающих нагрузок
- система с допустимыми отклонениями

Области применения

- Для ввода плоских кабелей.
- Монтаж распределительных электрошкафов
- Транспортные средства
- Насосы
- Лифтостроение

Конструкция

- Метрическая соединительная резьба в соответствии с EN 50262

Примечание

- Подходящие плоские кабели см. ÖLFLEX® LIFT F для внутренней прокладки, или ÖLFLEX® CRANE F для применения вне помещений
- Подходящая контргайка SKINDICHT® SM-M

Технические характеристики

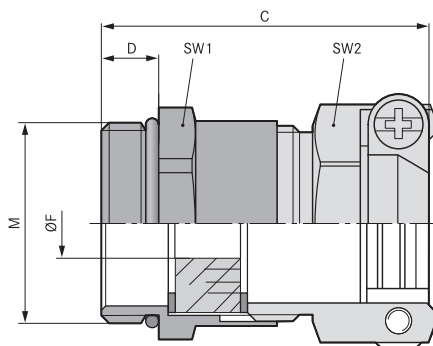
- Внимание**
Монтажные размеры см. табл. T21 в приложении
- Материал**
Корпус: латунь, покрытая никелем
Уплотнение: CR (хлоропреновая резина)
- Температурный диапазон**
от -30 до +100 °C

Номер артикула	Обозначение/Размер	Ширина плоского кабеля мин./макс.	Толщина кабеля мин./макс., мм	Штук/ед. упаковки
SKINDICHT® SVF-M				
52 107320	M 20/16	- / 15.0	- / 5	25
52 107340	M 25/21	9.0 / 20.0	3 / 8	25
52 107350	M 32/29	14.0 / 27.0	4 / 11	10
52 107360	M 40/36	24.0 / 34.0	4 / 11	10
52 107370	M 50/42	29.0 / 44.0	5 / 12	5
52 107380	M 63/48	34.0 / 50.0	5 / 12	5

Фотографии представлены не в точном масштабе и не являются точными до подробностей иллюстрациями соответствующих изделий.



SKINDICHT® SKZ-M



Преимущества

- Уплотнение с насечкой для различного диаметра кабелей
- Высокая защита от растягивающих усилий
- Высокие механические нагрузки

Области применения

- Кабельные вводы с двойными зажимами для защиты кабелей от растягивающих нагрузок, для экстремальных условий эксплуатации.
- Строительные площадки
- Производство промышленного оборудования
- Производство электрических двигателей

Конструкция

- Метрическая соединительная резьба в соответствии с EN 50262

Примечание

- SKINDICHT® SHZ-M-XL по конструкции идентичен SKINDICHT® SHZ-M, но с удлиненной соединительной резьбой для толстостенного оборудования
- Подходящая контргайка SKINDICHT® SM-M
- Пример для заказа:
SKZ-M 16/9
16 = метрическая резьба
9 = резьба PG

Технические характеристики



Внимание
Монтажные размеры см. табл. T21 в приложении



Материал
Корпус: латунь, покрытая никелем
Уплотнительное кольцо с насечкой: CR/NBR (хлоропреновая/бутадиеновая резина)
O-кольцо: NBR (бутадиеновая резина)



Класс защиты
IP 55



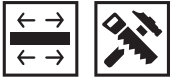
Температурный диапазон
от -20 до +80 °C

Номер артикула	Обозначение/Размер	Ø-F mm	Макс. монтажный размер, мм	Резьба PG	SW1/SW2 мм	Общая длина C, мм	Длина резьбы D, мм	Штук/ед. упаковки
SKINDICHT® SKZ-M								
52106800	16 x 1,5	5.0 - 8.0	24	9	18 / 17	29.0	5.0	50
52106810	20 x 1,5	7.0 - 12.0	27	11	22 / 20	30.0	6.0	50
52106820	20 x 1,5	11.0 - 13.0	30	13.5	22 / 22	33.5	6.0	25
52106830	20 x 1,5	13.0 - 15.0	33	16	24 / 24	34.5	6.0	25
52106840	25 x 1,5	16.0 - 19.3	42	21	30 / 30	41.0	7.0	25
52106850	32 x 1,5	19.0 - 27.0	58	29	40 / 41	46.0	8.0	10
SKINDICHT® SKZ-M-XL								
52106805	16 x 1,5	5.0 - 8.0	24	9	18 / 17	34.0	10.0	50
52106815	20 x 1,5	7.0 - 12.0	27	11	22 / 20	34.0	10.0	50
52106825	20 x 1,5	11.0 - 13.0	30	13.5	22 / 22	37.5	10.0	25
52106835	20 x 1,5	13.0 - 15.0	33	16	24 / 24	38.5	10.0	25
52106845	25 x 1,5	16.0 - 19.3	42	21	30 / 30	45.0	11.0	25
52106855	32 x 1,5	19.0 - 27.0	58	29	40 / 41	51.0	13.0	10

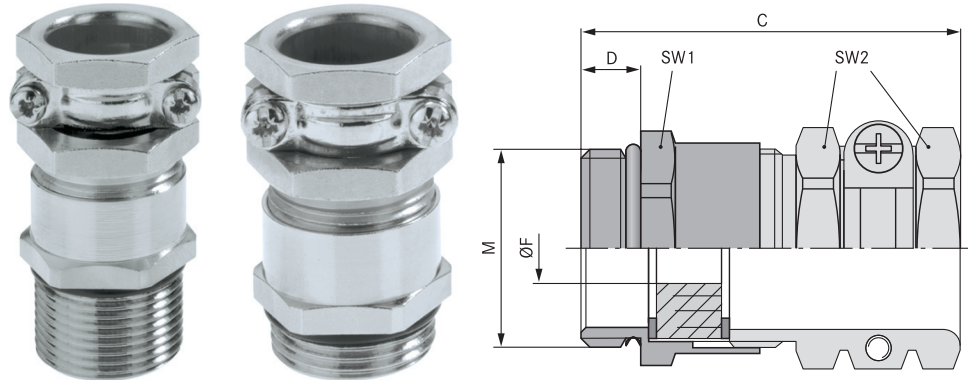
Фотографии представлены не в точном масштабе и не являются точными до подробностей иллюстрациями соответствующих изделий.

Аксессуары

- SKINDICHT® E см. страницу 761
- SKINDICHT® EV см. страницу 762



SKINDICHT® SHZ-M



Преимущества

- Уплотнение с насечкой для различного диаметра кабелей
- Высокая защита от растягивающих усилий
- Износостойкие
- Для кабелей с большим наружным диаметром

Области применения

- Компактное резьбовое соединение из латуни для стабильной защиты кабелей от растягивающих нагрузок, для кабелей больших сечений.

Конструкция

- Метрическая соединительная резьба в соответствии с EN 50262

Примечание

- SKINDICHT® SHZ-M-XL по конструкции идентичен SKINDICHT® SHZ-M, но с удлиненной соединительной резьбой для толстолистового оборудования
- Подходящая контргайка SKINDICHT® SM-M
- Пример для заказа:
SHZ-M 16 / 9
16 = метрическая резьба
9 = резьба PG

Технические характеристики

- Внимание**
Монтажные размеры см. табл. T21 в приложении
- Материал**
Корпус: латунь, покрытая никелем
Уплотнение: CR/NBR (хлоропреновая/бутадиеновая резина)
O-кольцо: NBR (бутадиеновая резина)
- Класс защиты**
IP 55
- Температурный диапазон**
от -20 до +80 °C

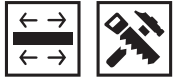
Номер артикула	Обозначение/Размер	Ø-F mm	Макс. монтажный размер, мм	Резьба PG	SW1/SW2 мм	Общая длина C, мм	Длина резьбы D, мм	Штук/ед. упаковки
SKINDICHT® SHZ-M								
52106700	12 x 1,5	5,5 - 6,5	21	7	14 / 15	30,0	5,0	50
52106710	16 x 1,5	5,0 - 8,0	25	9	18 / 17	33,0	5,0	50
52106720	20 x 1,5	8,0 - 12,0	28	11	22 / 20	35,0	6,0	25
52106730	20 x 1,5	8,5 - 13,0	32	13,5	22 / 22	39,5	6,0	25
52106740	20 x 1,5	8,0 - 15,0	35	16	24 / 24	41,5	6,0	25
52106750	25 x 1,5	14,0 - 19,3	46	21	30 / 30	47,0	7,0	25
52106760	32 x 1,5	19,0 - 27,0	58	29	40 / 41	53,0	8,0	10
52106770	40 x 1,5	27,0 - 34,0	70	36	50 / 50	60,0	8,0	10
52106780	50 x 1,5	35,0 - 43,0	78	42	57 / 57	65,0	9,0	5
52106790	63 x 1,5	40,0 - 47,5	86	48	66 / 64	68,0	10,0	5
SKINDICHT® SHZ-M-XL								
52106705	12 x 1,5	5,5 - 6,5	21	7	14 / 15	35,0	10,0	50
52106715	16 x 1,5	5,0 - 8,0	25	9	18 / 17	38,0	10,0	50
52106725	20 x 1,5	8,0 - 12,0	28	11	22 / 20	39,0	10,0	25
52106735	20 x 1,5	8,5 - 13,0	32	13,5	22 / 22	43,5	10,0	25
52106745	20 x 1,5	8,0 - 15,0	35	16	24 / 24	45,5	10,0	25
52106755	25 x 1,5	14,0 - 19,3	46	21	30 / 30	51,0	11,0	25
52106765	32 x 1,5	19,0 - 27,0	58	29	40 / 41	58,0	13,0	10
52106775	40 x 1,5	27,0 - 34,0	70	36	50 / 50	67,0	13,0	10
52106785	50 x 1,5	35,0 - 43,0	78	42	57 / 57	70,0	14,0	5
52106795	63 x 1,5	40,0 - 47,5	86	48	66 / 64	73,0	14,0	5

Фотографии представлены не в точном масштабе и не являются точными до подробностей иллюстрациями соответствующих изделий.

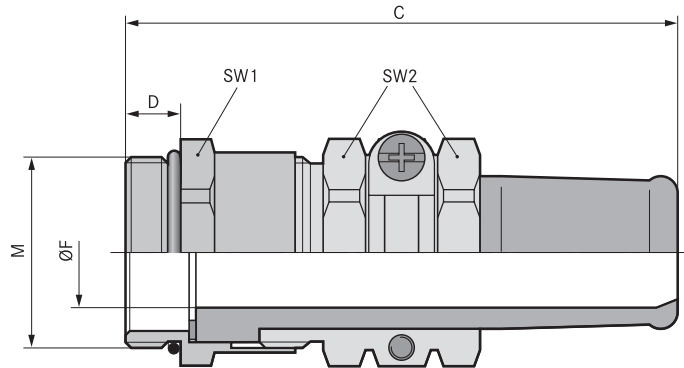
Аксессуары

- SKINDICHT® E см. страницу 761
- SKINDICHT® EV см. страницу 762

ÖLFLEX®
 UNITRONIC®
 ETHERLINE®
 HITRONIC®
 EPIC®
 SKINTOP®
 SILVYN®
 FLEXIMARK®
 АКСЕССУАРЫ
 ПРИЛОЖЕНИЕ



SKINDICHT® SR-M



Преимущества

- Надёжная защита кабелей от перегибов
- Высокая защита от растягивающих усилий
- Износостойкие
- Для кабелей с большим наружным диаметром
- Высокая степень защиты

Области применения

- Согласно стандарта VDE 0700-1 кабели, подключенные к подвижным электро-техническим приборам и оборудованию, должны быть защищены от перегибов.
- Ручные приборы
- Передвижное электрооборудование
- Строительные площадки
- Подвижные детали машин

Конструкция

- Метрическая соединительная резьба в соответствии с EN 50262

Примечание

- Подходящая контргайка SKINDICHT® SM-M
- Типы для оптимальной электромагнитной совместимости, см. SKINDICHT® SRE-M
- Пример для заказа:
SR-M 12/7/5
12 = метрическая резьба
7 = резьба PG
5 = внутренний диаметр уплотнения

Технические характеристики



Внимание
Монтажные размеры см. табл. T21 в приложении



По запросу
Поставляются также с удлиненной соединительной резьбой



Материал
Металлические части: латунь, покрытая никелем
O-кольцо: NBR (бутадиен. резина)
Защита от перегибов: CR/NBR (хлоропрен./бутадиен. рез.)



Класс защиты
IP 65



Температурный диапазон
от -20 до +80 °C

Номер артикула	Обозначение/Размер	Диапазон зажима ØF, мм	Макс. монтажный размер, мм	Резьба PG	SW1/SW2 мм	Общая длина C, мм	Длина резьбы D, мм	Внутренний диаметр F в мм	Штук/ед. упаковки
SKINDICHT® SR-M									
52106410	12 x 1,5	4 - 5	23	7	14 / 15	49,0	5,0	5	50
52106420	16 x 1,5	5,5 - 7	25	9	18 / 17	50,0	5,0	7	50
52106430	20 x 1,5	5,5 - 7	28	11	22 / 20	55,0	6,0	7	25
52106440	20 x 1,5	7,5 - 9	28	11	22 / 20	55,0	6,0	9	25
52106450	20 x 1,5	7,5 - 9	32	13,5	22 / 22	60,0	6,0	9	25
52106460	20 x 1,5	9 - 11	32	13,5	22 / 22	60,0	6,0	11	25
52106470	20 x 1,5	11 - 13	32	13,5	22 / 22	60,0	6,0	13	25
52106480	20 x 1,5	12 - 13	35	16	24 / 24	65,0	6,0	13	25
52106481	20 x 1,5	13 - 15	35	16	24 / 24	66,0	6,0	15	25
52106490	25 x 1,5	12,5 - 15	46	21	30 / 30	78,5	7,0	15	25
52106500	25 x 1,5	14 - 17	46	21	30 / 30	78,5	7,0	17	25
52106510	25 x 1,5	17 - 19	46	21	30 / 30	78,5	7,0	19	25
52106520	25 x 1,5	17 - 20	46	21	30 / 30	78,5	7,0	20	25
52106530	32 x 1,5	19 - 20	59	29	40 / 41	90,5	8,0	20	10
52106540	32 x 1,5	22 - 23	59	29	40 / 41	90,5	8,0	23	10
52106550	32 x 1,5	23 - 25	59	29	40 / 41	90,5	8,0	25	10
52106560	40 x 1,5	24 - 26	70	36	50 / 50	108,0	8,0	26	5
52106570	40 x 1,5	28 - 30	70	36	50 / 50	108,0	8,0	30	5
52106580	40 x 1,5	31 - 33	70	36	50 / 50	108,0	8,0	33	5
52106590	40 x 1,5	33 - 34,5	70	36	50 / 50	108,0	8,0	35	5
52106600	50 x 1,5	31 - 34,5	75	42	57 / 57	111,0	9,0	35	5
52106610	50 x 1,5	32 - 38	75	42	57 / 57	111,0	9,0	38	5
52106620	50 x 1,5	37 - 40	75	42	57 / 57	111,0	9,0	40	5
52106630	63 x 1,5	32 - 40	83	48	66 / 64	118,0	10,0	40	1
52106640	63 x 1,5	36 - 44	83	48	66 / 64	118,0	10,0	44	1

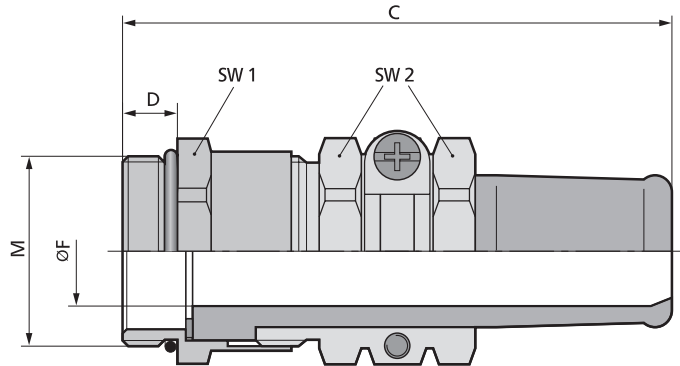
Фотографии представлены не в точном масштабе и не являются точными до подробностей иллюстрациями соответствующих изделий.

Аксессуары

- SKINDICHT® SNR см. страницу 766



SKINDICHT® SR-SV-M



Преимущества

- Для высоких температур
- Стойкие к маслам, растворителям, кислотам и химикатам
- Стойкие к морской воде
- Высокая защита от растягивающих усилий
- Износостойкие

Области применения

- Согласно стандарта VDE 0700-1 кабели, подключенные к подвижным электро-техническим приборам и оборудованию, должны быть защищены от перегибов.
- Специальные кабельные вводы для защиты от перегибов с втулкой из VITON®. Материал VITON® не подвергается процессам старения даже при длительном воздействии температуры +165 °С.
- Машиностроение, турбиностроение
- Техника электростанций
- Лаборатории

Конструкция

- Метрическая соединительная резьба в соответствии с EN 50262

Примечание

- Подходящая контргайка SKINDICHT® SM-M
- Типы для оптимальной электромагнитной совместимости по запросам
- Пример для заказа:
 SR-SV-M 20/11/7
 20 = метрическая резьба
 11 = резьба PG
 7 = внутренний диаметр уплотнения

Технические характеристики

- Внимание**
 Монтажные размеры см. табл. T21 в приложении
- По запросам**
 Поставляются также с удлиненной соединительной резьбой
- Материал**
 Корпус: латунь, покрытая никелем
 O-кольцо: FKM (резина на фторкаучуке)
 Защита от перегибов: FKM (резина на фторкаучуке)
- Класс защиты**
 IP 65
- Температурный диапазон**
 от -15 до +165 °С

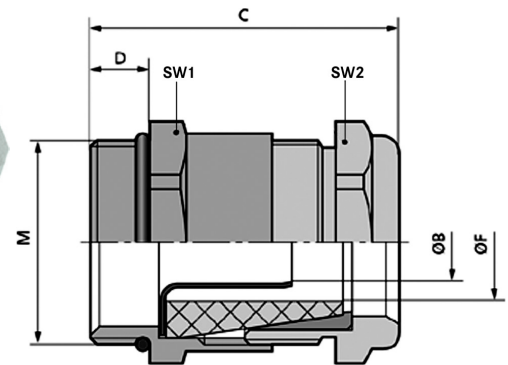
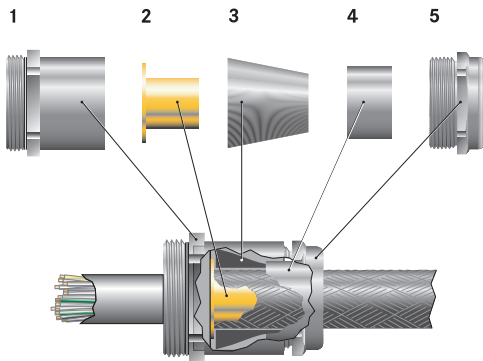
Номер артикула	Обозначение/Размер	Диапазон зажима ØF, мм	Макс. монтажный размер, мм	Резьба PG	SW1/SW2 мм	Общая длина C, мм	Длина резьбы D, мм	Внутренний диаметр F в мм	Штук/ед. упаковки
SKINDICHT® SR-SV-M									
52105820	20 x 1,5	5.5 - 7	28	11	22 / 20	56.0	6.0	7	25
52105830	20 x 1,5	7.5 - 9	28	11	22 / 20	56.0	6.0	9	25
52105840	20 x 1,5	7.5 - 9	32	13.5	22 / 22	61.5	6.0	9	25
52105850	20 x 1,5	8.5 - 11	32	13.5	22 / 22	61.5	6.0	11	25
52105860	20 x 1,5	10.5 - 13	32	13.5	22 / 22	61.5	6.0	13	25
52105870	20 x 1,5	11 - 13	35	16	24 / 24	66.5	6.0	13	10
52105880	20 x 1,5	12 - 15	35	16	24 / 24	66.5	6.0	15	10
52105890	25 x 1,5	13.5 - 15	40	21	30 / 30	79.0	7.0	15	10
52105900	25 x 1,5	15.5 - 17	46	21	30 / 30	79.0	7.0	17	10
52105910	25 x 1,5	16.5 - 19	46	21	30 / 30	79.0	7.0	19	10

Viton® - зарегистрированный товарный знак DuPont de Nemours
 Фотографии представлены не в точном масштабе и не являются точными до подробностей иллюстрациями соответствующих изделий.

ÖLFLEX®
 UNITRONIC®
 ETHERLINE®
 HITRONIC®
 EPIC®
 SKINTOP®
 SILVYN®
 FLEXIMARK®
 АКСЕССУАРЫ
 ПРИЛОЖЕНИЕ



SKINDICHT® SHVE-M



Преимущества

- Оптимальный низкоомный контакт с экраном, 360°
- Высокая степень защиты
- Высокая защита от растягивающих усилий

Области применения

- Кабельные вводы для заземления экрана, применяются там, где могут возникнуть сильные электромагнитные поля.
- Медицинская техника
- Преобразователь частоты
- Аэропорты
- Техника измерения, управления и регулирования

Конструкция

- 1 промежуточный штуцер
- 2 заземляющая гильза
- 3 уплотнительных конуса
- 4 конус из латуни
- 5 зажимная гайка

Примечание

- Подходящая контргайка SKINDICHT® SM-M
- Для корпусов с лакированным, анодированным или порошковым покрытием необходимы для оптимального контакта контргайки для выравнивания потенциала земли типа SKINDICHT® SM-PE-M
- Другие ЭМС - кабельные вводы смотри SKINTOP® MS-SC-M и MS-M BRUSH, подходящая контргайка SKINDICHT® SM-PE-M
- Пример для заказа:
SHVE-M 20/16/15/11
20 = метрическая резьба
16 = PG-рабочая резьба
15 = внутренний диаметр конуса уплотнения;
11 = внутренний диаметр заземляющей гильзы

Технические характеристики

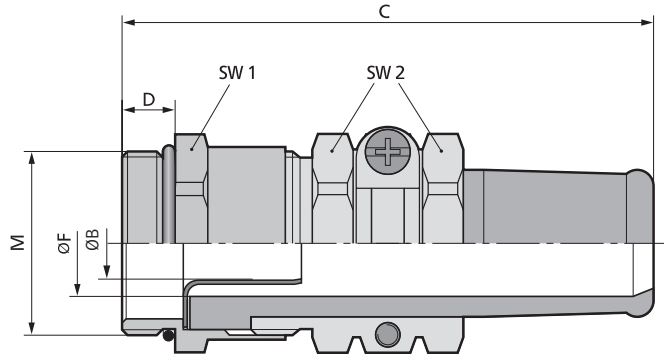
- Внимание**
Монтажные размеры см. табл. T21 в приложении
- Материал**
Корпус: латунь, покрытая никелем
Заземляющие гильзы: латунь
Уплотнительный конус: CR (хлоропреновая резина)
О-кольцо: NBR (бутадиеновая резина)
- IP**
IP 68 - 10 бар
- Температурный диапазон**
от -20 до +80 °C

Номер артикула	Обозначение/Размер	Резьба PG	Диапазон крепления ØF наружной оболочки, мм	Диапазон крепления внутренней оболочки, мм	SW1/SW2 мм	Общая длина C, мм	Длина резьбы D, мм	Внутренний диаметр заземляющей гильзы ØB	Внутренний диаметр F в мм	Штук/ед. упаковки
SKINDICHT® SHVE-M										
52106860	16 x 1,5	9	4,5 - 5,8	2,2 - 3,11	18 / 17	26,5	5,0	3,2	6	25
52106870	16 x 1,5	9	4,5 - 6,8	2,2 - 3,23	18 / 17	26,5	5,0	3,2	7	25
52106880	16 x 1,5	9	5,5 - 5,8	2,6 - 3,17	18 / 17	26,5	5,0	3,6	6	25
52106890	16 x 1,5	9	5,5 - 6,8	2,6 - 3,67	18 / 17	26,5	5,0	3,6	7	25
52106910	20 x 1,5	11	3 - 6,8	3,5 - 4,52	22 / 20	31,0	6,0	4,5	7	25
52106920	20 x 1,5	11	6 - 8,8	3,5 - 4,45	22 / 20	31,0	6,0	4,5	9	25
52106930	20 x 1,5	13,5	6,5 - 8,8	3,5 - 5	22 / 22	32,0	6,0	5,0	9	25
52106940	20 x 1,5	13,5	6 - 8,8	4,5 - 5,95	22 / 22	32,0	6,0	6,0	9	25
52106950	20 x 1,5	13,5	8 - 10,8	5,5 - 6,92	22 / 22	32,0	6,0	7,0	11	25
52106960	20 x 1,5	16	8,5 - 10,8	6 - 7,93	24 / 24	34,5	6,0	8,0	11	25
52106970	20 x 1,5	16	10 - 12,8	7 - 9	24 / 24	34,5	6,0	9,0	13	25
52106980	20 x 1,5	16	10 - 12,8	8 - 10	24 / 24	34,5	6,0	10,0	13	25
52106990	20 x 1,5	16	12,5 - 14,8	9 - 11,03	24 / 24	34,5	6,0	11,0	15	25
52107000	25 x 1,5	21	13 - 15,8	10 - 12,15	30 / 30	39,0	7,0	12,0	16	25
52107010	25 x 1,5	21	13 - 15,8	11 - 13	30 / 30	39,0	7,0	13,0	16	25
52107020	25 x 1,5	21	15,5 - 17,8	12 - 14	30 / 30	39,0	7,0	14,0	18	25
52107030	25 x 1,5	21	15 - 17,8	13 - 15	30 / 30	39,0	7,0	15,0	18	25
52107040	25 x 1,5	21	17,5 - 19,8	14 - 16	30 / 30	39,0	7,0	16,0	20	25
52107050	32 x 1,5	29	19 - 21,8	15 - 17,02	40 / 40	45,5	8,0	17,0	22	10
52107060	32 x 1,5	29	18 - 23,8	16 - 18	40 / 40	45,5	8,0	18,0	22	10
52107070	32 x 1,5	29	20 - 23,8	17 - 19	40 / 40	45,5	8,0	19,0	24	10
52107080	32 x 1,5	29	23 - 25,8	17 - 19	40 / 40	45,5	8,0	19,0	26	10

Фотографии представлены не в точном масштабе и не являются точными до подробностей иллюстрациями соответствующих изделий.



SKINDICHT® SRE-M



Преимущества

- Отличная герметизация с защитой от перегибов
- Оптимальный низкоомный контакт с экраном, 360°
- защита кабелей от растягивающих нагрузок
- Щадящее крепление кабеля
- Высокая степень защиты

Области применения

- Кабельные вводы для заземления экрана и с дополнительной защитой кабелей от перегибов. Для применения там, где могут возникнуть электромагнитные поля.
- Подвижные детали машин
- Конвейерные и транспортные системы
- Автоматические поточные линии
- Техника измерения, управления и регулирования

Конструкция

- Метрическая соединительная резьба в соответствии с EN 50262

Примечание

- Подходящая контргайка SKINDICHT® SM-M
- Для корпусов с лакированным, анодированным или порошковым покрытием необходимы для оптимального контакта контргайки для выравнивания потенциала земли типа SKINDICHT® SM-PE-M
- Пример для заказа: SRE-M 20/13.5/9/6
20 = метрическая резьба
13.5 = резьба PG
9 = внутренний диаметр гильзы для защиты от перегибов
6 = внутренний диаметр заземляющей гильзы

Технические характеристики

- Внимание**
Монтажные размеры см. табл. T21 в приложении
- По запросам**
Поставляются также с удлиненной соединительной резьбой
- Материал**
Корпус: латунь, покрытая никелем
Заземляющие гильзы: латунь
Защита от перегибов: CR/NBR (хлорпреновая/бутадиеновая резина)
O-кольцо: NBR (бутадиеновая резина)
- Класс защиты**
IP 65
- Температурный диапазон**
от -20 до +80 °C

Номер артикула	Обозначение/Размер	Резьба PG	Диапазон крепления ØF наружной оболочки, мм	Диапазон крепления внутренней оболочки, мм	SW1/SW2 мм	Общая длина C, мм	Длина резьбы D, мм	Внутренний диаметр заземляющей гильзы ØB	Внутренний диаметр F в мм	Штук/ед. упаковки
SKINDICHT® SRE-M										
52105600	20 x 1,5	13,5	7,5 - 9	4,5 - 6	22 / 22	59,5	6,0	6,0	9	25
52105610	20 x 1,5	13,5	9 - 11	5,5 - 7	22 / 22	59,5	6,0	7,0	11	25
52105620	20 x 1,5	16	11 - 13	7 - 9	24 / 24	64,5	6,0	9,0	13	25
52105630	20 x 1,5	16	11 - 13	8 - 10	24 / 24	64,5	6,0	10,0	13	25
52105640	20 x 1,5	16	13,5 - 15	9 - 11	24 / 24	64,5	6,0	11,0	15	25
52105650	25 x 1,5	21	13,5 - 15	10 - 12	30 / 30	78,0	7,0	12,0	15	25
52105660	25 x 1,5	21	15 - 17	12 - 14	30 / 30	78,0	7,0	14,0	17	25
52105670	25 x 1,5	21	17 - 19	13 - 15	30 / 30	78,0	7,0	15,0	19	25
52105680	25 x 1,5	21	18 - 20	14 - 16	30 / 30	78,0	7,0	16,0	20	25
52105690	32 x 1,5	29	18 - 20	15 - 17	40 / 40	90,0	8,0	17,0	20	10
52105700	32 x 1,5	29	21 - 23	17 - 19	40 / 40	90,0	8,0	19,0	23	10
52105710	40 x 1,5	36	23,5 - 26	20 - 22	50 / 50	108,0	8,0	22,0	26	5
52105720	40 x 1,5	36	27 - 30	22 - 24	50 / 50	108,0	8,0	24,0	30	5
52105730	40 x 1,5	36	30 - 33	26 - 28	50 / 50	108,0	8,0	28,0	33	5
52105740	40 x 1,5	36	32 - 35	28 - 30	50 / 50	108,0	8,0	30,0	35	5

Фотографии представлены не в точном масштабе и не являются точными до подробностей иллюстрациями соответствующих изделий.

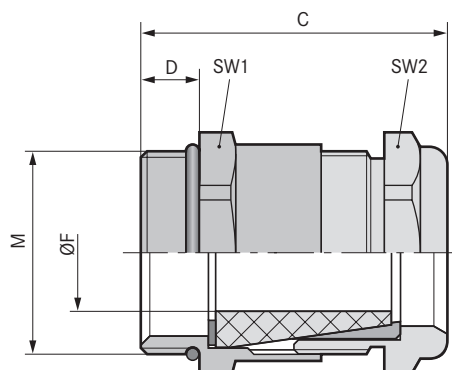
Аксессуары

- SKINDICHT® SNR см. страницу 766

ÖLFLEX®
UNITRONIC®
ETHERLINE®
HITRONIC®
EPIC®
SKINTOP®
SILVYN®
FLEXIMARK®
АКСЕССУАРЫ
ПРИЛОЖЕНИЕ



SKINDICHT® SHV-M



Преимущества

- Водонепроницаемый под давлением
- Щадящее крепление кабеля
- Износостойкие
- Высокая защита от растягивающих усилий

Области применения

- Водонепроницаемые кабельные вводы с коническим уплотнительным элементом.
- Насосы
- Поплавковые выключатели

Конструкция

- Метрическая соединительная резьба в соответствии с EN 50262

Примечание

- Подходящая контргайка SKINDICHT® SM-M
- Подходящие SKINDICHT® SHV уплотнительные конусы
- Пример для заказа: SHV-M 20 / 11 / 7
20 = метрическая резьба
11 = резьба PG
7 = внутренний диаметр уплотнительного конуса

Технические характеристики



Внимание
Монтажные размеры см. табл. T21 в приложении



Материал
Корпус: латунь, покрытая никелем
Уплотнительный конус: CR (хлоропреновая резина)
О-кольцо: NBR (бутадиеновая резина)



Класс защиты
IP 68 - 10 бар



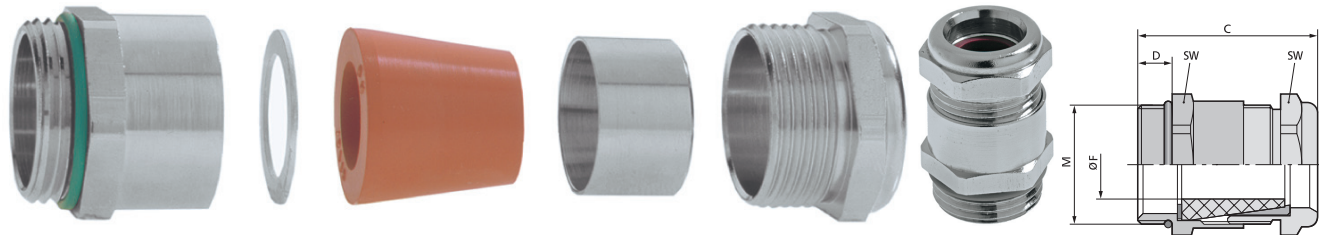
Температурный диапазон
от -20 до +80 °C

Номер артикула	Обозначение/Размер	Диапазон зажима ØF, мм	Резьба PG	SW1/SW2 мм	Общая длина C, мм	Длина резьбы D, мм	Внутренний диаметр уплотнения	Штук/ед. упаковки
SKINDICHT® SHV-M								
52105270	12 x 1,5	3 - 4,8	7.0	14 / 14	26.0	5.0	5	50
52105280	16 x 1,5	4,5 - 5,8	9.0	18 / 17	26.5	5.0	6	50
52105290	16 x 1,5	4,5 - 6,8	9.0	18 / 17	26.5	5.0	7	50
52105300	20 x 1,5	6 - 6,8	11.0	22 / 20	31.0	6.0	7	25
52105310	20 x 1,5	6,5 - 8,8	11.0	22 / 20	31.0	6.0	9	25
52105320	20 x 1,5	6,5 - 8,8	13.5	22 / 22	32.5	6.0	9	25
52105330	20 x 1,5	9 - 10,8	13.5	22 / 22	32.5	6.0	11	25
52105340	20 x 1,5	9 - 10,8	16.0	24 / 24	34.5	6.0	11	25
52105350	20 x 1,5	9,5 - 12,8	16.0	24 / 24	34.5	6.0	13	25
52105360	20 x 1,5	13 - 14,8	16.0	24 / 24	34.5	6.0	15	25
52105370	25 x 1,5	13,5 - 15,8	21.0	30 / 30	38.5	7.0	16	25
52105380	25 x 1,5	15 - 17,8	21.0	30 / 30	38.5	7.0	18	25
52105390	25 x 1,5	17,5 - 19,8	21.0	30 / 30	38.5	7.0	20	25
52105400	32 x 1,5	17,5 - 21,8	29.0	40 / 40	42.5	8.0	22	10
52105410	32 x 1,5	19 - 23,8	29.0	40 / 40	42.5	8.0	24	10
52105420	32 x 1,5	23 - 25,8	29.0	40 / 40	42.5	8.0	26	10

Фотографии представлены не в точном масштабе и не являются точными до подробностей иллюстрациями соответствующих изделий.



SKINDICHT® SHV-M-VITON®



Преимущества

- Для высоких температур
- Стойкие к маслам, растворителям, кислотам и химикатам
- Водонепроницаемый под давлением
- Высокая защита от растягивающих усилий
- Износостойкие

Области применения

- Водонепроницаемые под давлением, термостойкие кабельные вводы со специальным коническим уплотнительным элементом из материала VITON®.
- Кирпичные заводы
- Очистные сооружения
- Установки для мойки автомобилей

Конструкция

- 1 промежуточный штуцер
- 2 подкладная шайба
- 3 уплотнительный корпус из материала VITON®
- 4 конус из латуни
- 5 зажимная гайка

Примечание

- Подходящая контргайка SKINDICHT® SM-M
- Пример для заказа:
SHV-M-Viton® 20 / 11 / 7
20 = метрическая резьба
11 = резьба PG
7 = внутренний диаметр уплотнительного конуса

Технические характеристики

- Внимание**
Монтажные размеры см. табл. T21 в приложении
- Материал**
Корпус: латунь, покрытая никелем
Уплотнительный конус: FKM (резина на фторкаучуке)
O-кольцо: FKM (резина на фторкаучуке)
- Класс защиты**
IP 68 - 10 бар
- Температурный диапазон**
от -15 до +200 °C

Номер артикула	Обозначение/Размер	Диапазон зажима ØF, мм	Резьба PG	SW мм	Общая длина C, мм	Длина резьбы D, мм	Внутренний диаметр F в мм	Штук/ед. упаковки
SKINDICHT® SHV-M-VITON®								
52105430	12 x 1,5	3,8 - 4,8	7,0	14 / 14	26,0	5,0	5	50
52105440	16 x 1,5	4,8 - 5,8	9,0	18 / 17	27,5	5,0	6	50
52105450	16 x 1,5	5,8 - 6,8	9,0	18 / 17	27,5	5,0	7	50
52105460	20 x 1,5	5,8 - 6,8	11,0	22 / 20	31,0	6,0	7	25
52105470	20 x 1,5	6,8 - 8,8	11,0	22 / 20	31,0	6,0	9	25
52105480	20 x 1,5	8,5 - 10,8	13,5	22 / 22	32,5	6,0	11	25
52105490	20 x 1,5	6,8 - 8,8	13,5	22 / 22	32,5	6,0	9	25
52105500	20 x 1,5	10,8 - 12,8	16,0	24 / 24	34,5	6,0	13	25
52105510	20 x 1,5	13,8 - 14,8	16,0	24 / 24	34,5	6,0	15	25
52105520	25 x 1,5	15,8 - 17,8	21,0	30 / 30	38,0	7,0	18	25
52105530	25 x 1,5	17,5 - 19,8	21,0	30 / 30	38,0	7,0	20	25
52105540	32 x 1,5	19,5 - 21,8	29,0	40 / 40	44,5	8,0	22	10

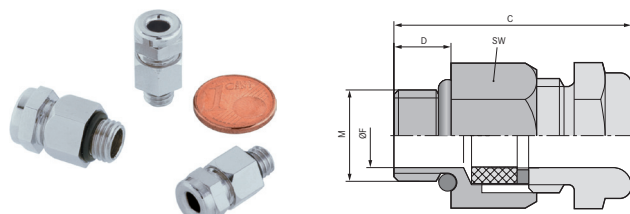
Viton® - зарегистрированный товарный знак DuPont de Nemours
Фотографии представлены не в точном масштабе и не являются точными до подробностей иллюстрациями соответствующих изделий.



SKINDICHT® MINI

Технические характеристики

- Материал**
Корпус: латунь, покрытая никелем
Уплотнение: CR/NBR (хлоропреновая/бутадиеновая резина)
- Класс защиты**
IP 68
- Температурный диапазон**
от -20 до +100 °C



Преимущества

- Высокая степень защиты
- Для маленьких сечений
- Низкие
- Щадящее крепление кабеля
- Высокая плотность размещения

Области применения

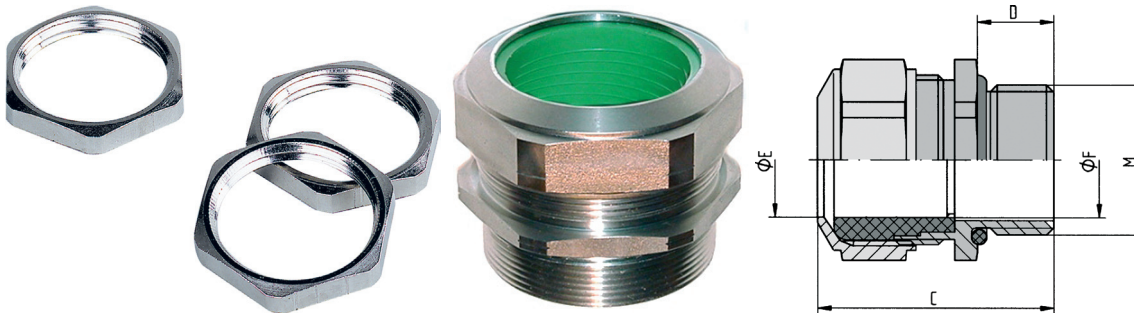
- Для применения там, где из-за недостатка места востребована компактная модификация.
- Датчики
- Техника измерения

Номер артикула	Обозначение/Размер	Диапазон зажима ØF, мм	SW мм	Общая длина C, мм	Длина резьбы D, мм	Штук/ед. упаковки
SKINDICHT® MINI						
52001860	MINI 6 x 1	2 - 3	9	19,5	5,0	50
52001880	MINI 8 x 1	3,5 - 5,5	11	20,5	5,0	50

Фотографии представлены не в точном масштабе и не являются точными до подробностей иллюстрациями соответствующих изделий.



SKINDICHT® CN-M



Преимущества

- Для высоких температур
- Стойкие к маслам, растворителям, кислотам и химикатам
- Стойкие к морской воде
- Для высоких механических нагрузок
- Повышенная стойкость к коррозии

Области применения

- Кабельные вводы из материала хром-никель-сталь с уплотнением из VITON®, специально для экстремальных условий эксплуатации.
- Фармацевтическая, нефтехимическая промышленность
- Буровые платформы
- Ветросиловые установки
- Кирпичные заводы

Конструкция

- Метрическая соединительная резьба в соответствии с EN 50262

Примечание

- Подходящие контргайки SKINDICHT® SM CrNi M см. таблицу

Технические характеристики



Внимание
Монтажные размеры см. табл. T21 в приложении



Материал
Корпус: хром-никелевая сталь по DIN, материал № 1.4305
Внутреннее уплотнение: FPM (резина на фторкаучуке)
O- кольцо: FPM (резина на фторкаучуке)



Класс защиты
IP 68 - 5 бар



Температурный диапазон
от -25 до +200 °C

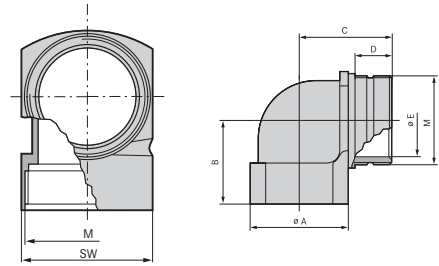
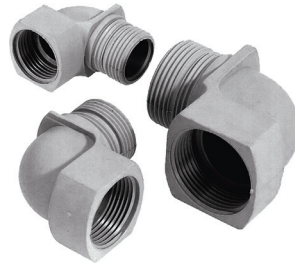
Номер артикула	Обозначение/Размер	Диапазон зажима ØF, мм	SW мм	Общая длина C, мм	Длина резьбы D, мм	Штук/ед. упаковки
SKINDICHT® CN-M						
52032580	12 x 1,5/1	3,5 - 5	17	27,0	10,0	5
52032590	12 x 1,5/2	5 - 6,5	17	27,0	10,0	5
52032600	12 x 1,5/3	6,5 - 8	17	27,0	10,0	5
52032610	16 x 1,5	8 - 10,5	18	30,0	10,0	5
52032620	20 x 1,5	11 - 15	24	31,0	10,0	5
52032630	25 x 1,5	16 - 20,5	30	36,0	11,0	5
52032640	32 x 1,5	21 - 25,5	36	41,0	13,0	5
52032650	40 x 1,5	28,5 - 33	46	44,0	13,0	1
52032660	50 x 1,5	37 - 42	55	48,0	14,0	1
52032670	63 x 1,5	46 - 52	70	51,0	14,0	1
SKINDICHT® SM CrNi M контргайка						
52032585	12 x 1,5	-	17	3,0	3,0	10
52032615	16 x 1,5	-	19	3,0	3,0	10
52032625	20 x 1,5	-	24	3,5	3,5	10
52032635	25 x 1,5	-	30	3,5	3,5	10
52032645	32 x 1,5	-	36	4,5	4,5	10
52032655	40 x 1,5	-	46	4,5	4,5	10
52032665	50 x 1,5	-	55	5,5	5,5	10
52032675	63 x 1,5	-	70	6,0	6,0	10

Viton® – зарегистрированный товарный знак DuPont de Nemours

Фотографии представлены не в точном масштабе и не являются точными до подробностей иллюстрациями соответствующих изделий.



SKINDICHT® KW-M



Преимущества

- Экономия пространства монтажа и снижение веса за счёт оптимального наружного диаметра кабеля
- Уменьшенная конструктивная высота

Области применения

- Угловое резьбовое соединение применяется в том случае, когда кабели и провода должны быть проложены параллельно вдоль стенки корпуса.
- Для техники проведения массовых мероприятий
- Монтаж распределительных электрошкафов

Конструкция

- Метрическая соединительная резьба в соответствии с EN 50262

Примечание

- Подходящее уплотнительное кольцо см. SKINDICHT® O-ring Perbunan®
- SKINDICHT® KW-M может комбинироваться с любым кабельным вводом, в частности с SKINTOP® ST-M
- Подходящая контргайка SKINTOP® GMP-GL-M

Технические характеристики

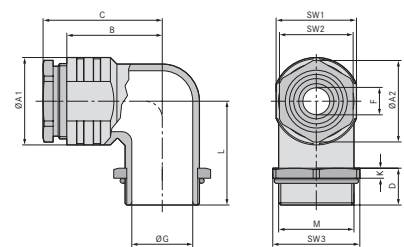
RAL	Поставляемые цвета RAL 7001 серебристо-серый
Material	Полиамид, усиленный стекловолокном
IP	Класс защиты IP 55
Temperature	Температурный диапазон от -20 до +80 °C

Номер артикула	Обозначение/Размер	A mm	B, мм	Ø-E mm	SW мм	Общая длина C, мм	Длина резьбы D, мм	Штук/ед. упаковки
SKINDICHT® KW-M								
52106210	16 x 1,5	19.0	21.5	11	19	24.0	13.0	25
52106220	20 x 1,5	25.0	24.5	15	25	29.5	15.0	25
52106230	25 x 1,5	30.0	28.0	20	30	33.5	16.0	25
52106240	32 x 1,5	36.0	31.5	26	36	38.0	17.0	10

Perbunan® – зарегистрированный товарный знак BAYER AG
 Фотографии представлены не в точном масштабе и не являются точными до подробностей иллюстрациями соответствующих изделий.



SKINDICHT® RWV-M



Преимущества

- Разгрузка от натяжения
- Герметизация благодаря уплотнительному кольцу с насечкой
- Стойкие к коррозии
- Уменьшенная конструктивная высота
- Стойкие к морской воде

Области применения

- Угловое резьбовое соединение применяется в том случае, когда кабели и провода должны быть проложены параллельно вдоль стенки корпуса.
- Производство электрических двигателей

- Машино- и станкостроение
- Производство промышленного оборудования
- Для техники проведения массовых мероприятий

Конструкция

- Метрическая соединительная резьба в соответствии с EN 50262

Примечание

- Подходящая контргайка SKINDICHT® SM-M

Технические характеристики

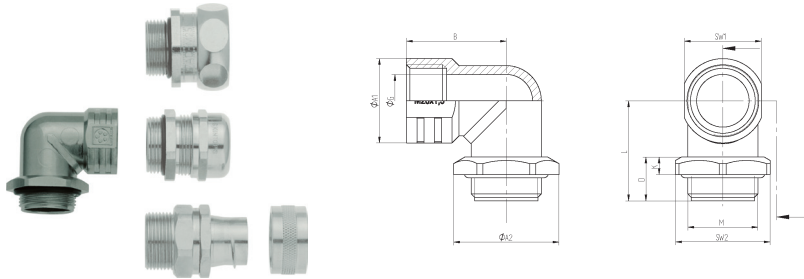
Material	Корпус: цинковое литьё под давлением, покрытый никелем Нажимная гайка и 6-ти гранная гайка: латунь, покрытая никелем Уплотнитель с насечкой: CR/NBR (хлопропеновая/бутадиеновая резина) O-кольцо: NBR (бутадиеновая резина)
IP	Класс защиты IP 55
Temperature	Температурный диапазон от -20 до +100 °C

Номер артикула	Обозначение/Размер	Диапазон зажима ØF, мм	L	SW1	Ø A1	SW2	Ø A2	Ø G	Высота, мм	Общая длина C, мм	Длина резьбы D, мм	SW3	Штук/ед. упаковки
SKINDICHT® RWV-M													
52107800	12 x 1,5	5	20.5	14	16	12	13.2	8	5	26.1	11.5	17	25
52107810	16 x 1,5	9 - 3	23.5	18	20	16	17.6	12	5	28.6	11.5	22	25
52107820	20 x 1,5	13 - 4	28.5	22	24	20	22.2	15	5	35.1	12.5	27	25
52107830	25 x 1,5	17.5 - 8.5	31.0	27	29	25	27.5	20	5	38.1	13.5	32	10
52107840	32 x 1,5	25 - 16	33.0	34	36	32	35.2	27	5	44.6	13.5	41	10
52107850	40 x 1,5	32 - 23	43.0	42	45	40	43.5	35	5	53.1	15.5	46	5

Фотографии представлены не в точном масштабе и не являются точными до подробностей иллюстрациями соответствующих изделий.



SKINDICHT® RWV-M без E+D



Преимущества

- Возможно комбинирование с различными резьбовыми соединениями
- Экономия пространства монтажа и снижение веса за счёт оптимального наружного диаметра кабеля
- Уменьшенная конструктивная высота
- Параллельная прокладка кабеля у корпуса
- Стойкие к коррозии

Области применения

- Угловое резьбовое соединение применяется в том случае, когда кабели и провода должны быть проложены параллельно вдоль стенки корпуса.
- Производство электрических двигателей
- Машино- и станкостроение

- Производство промышленного оборудования
- Для техники проведения массовых мероприятий

Конструкция

- Метрическая соединительная резьба в соответствии с EN 50262

Примечание

- класс защиты зависит от комбинации с резьбовыми соединениями, стандартное исполнение имеет класс защиты IP 55
- Подходящая контргайка SKINDICHT® SM-M
- Кабельные вводы в объём поставки не входят

Технические характеристики

- Материал**
Корпус: цинковое литьё под давлением
6-ти гранная гайка: латунь, покрытая никелем
О-кольцо: NBR (бутадиеновая резина)
- Класс защиты**
IP 55
- Температурный диапазон**
от -20 до +100 °C

Номер артикула	Обозначение/Размер	B, мм	Длина резьбы D, мм	K	L	Ø G	SW1	Ø A1	SW2	Ø A2	Штук/ед. упаковки
SKINDICHT® RWV-M без E+D											
52107801	12 x 1,5	21.0	11	5	21.0	8.0	14	16	17	18.9	25
52107811	16 x 1,5	23.0	11	5	24.0	12.0	18	20	22	24.5	25
52107821	20 x 1,5	28.5	12	5	29.0	15.0	22	24	27	30.1	25
52107831	25 x 1,5	30.0	13	5	31.0	20.0	27	29	32	35.7	10
52107841	32 x 1,5	33.5	13	5	33.0	27.0	34	33	41	45.6	10
52107851	40 x 1,5	43.0	15	5	43.0	35.0	42	43	46	50.6	5

Фотографии представлены не в точном масштабе и не являются точными до подробностей иллюстрациями соответствующих изделий.



SKINDICHT® SE-M



Преимущества

- Герметизация благодаря уплотнительному кольцу с насечкой
- Стойкие к коррозии
- Простой монтаж
- Абсолютно надёжный ввод кабеля
- Низкие

Области применения

- Для высоких механических нагрузок
- Везде там, где нет резьбовых отверстий

Конструкция

- M20x1,5 - M25x1,5 с 2-мя резьбовыми отверстиями
- M32x1,5 с 4-мя резьбовыми отверстиями
- С уплотнительным кольцом с насечкой

Технические характеристики

- Материал**
Корпус: цинковое литьё под давлением, серого цвета, ударопрочное лакирование
Нажимная гайка: латунь, покрытая никелем
Уплотнитель: CR/NBR (хлоропреновая/бутадиеновая резина)
О-кольцо: NBR (бутадиеновая резина)
- Класс защиты**
IP 55
- Температурный диапазон**
от -20 до +80 °C

Номер артикула	Обозначение/Размер	ØF уплот. кольца с насечкой, мм	Общая высота, мм	SW мм	Общая длина C, мм	Общая ширина, в мм	Штук/ед. упаковки
SKINDICHT® SE-M							
52108000	M 20 x 1,5	4/7/10/13	31.0	20	49.2	42	10
52108010	M 25 x 1,5	8,5/11,5/14,5/17,5	40.0	25	68.2	60	5
52108020	M 32 x 1,5	16/19/22/25	51.5	32	84.2	66	1

Фотографии представлены не в точном масштабе и не являются точными до подробностей иллюстрациями соответствующих изделий.



SKINDICHT® SE-M без E+D



Преимущества

- Возможно комбинирование с различными резьбовыми соединениями
- Стойкие к коррозии
- Простой монтаж
- Абсолютно надежный ввод кабеля
- Низкие

Области применения

- Угловое резьбовое соединение с фланцем можно комбинировать со всеми резьбовыми соединениями (вкл. O-кольцо), например с резьбовыми соединениями с защитой от перегибов/от растягивающих нагрузок или резьбовыми соединениями для защитных рукавов
- Для высоких механических нагрузок
- Везде там, где нет резьбовых отверстий

Конструкция

- M20x1,5 - M25x1,5 с 2-мя резьбовыми отверстиями
- M32x1,5 с 4-мя резьбовыми отверстиями

Примечание

- класс защиты зависит от комбинации с резьбовыми соединениями, стандартное исполнение имеет класс защиты IP 55
- Кабельные вводы в объем поставки не входят

Технические характеристики

- Материал**
Корпус: цинковое литьё под давлением, серого цвета, ударопрочное лакирование
O-кольцо: NBR (бутадиеновая резина)
- Класс защиты**
IP 55
- Температурный диапазон**
от -20 до +100 °C

Номер артикула	Обозначение/Размер	Высота, мм	Общая ширина, в мм	Длина в мм	Длина, м
SKINDICHT® SE-M без E+D					
52108001	20 x 1,5	31	42	42.0	10
52108011	25 x 1,5	40	60	60.0	5
52108021	32 x 1,5	51.5	66	76.0	1

Фотографии представлены не в точном масштабе и не являются точными до подробностей иллюстрациями соответствующих изделий.



SKINDICHT® SE-M 220/320



Преимущества

- В зависимости от типа возможны комбинации с различными резьбовыми соединениями
- Низкие
- Высокая прочность
- 2 или 3 отдельных выхода для кабелей

Области применения

- Для высоких механических нагрузок
- Везде там, где нет резьбовых отверстий

Примечание

- Тип SKINDICHT® SE-M 220/320 без E+D, без уплотнительного кольца с насечкой и без нажимной гайки
- Типы SKINDICHT® SE-M 220/320 без E+D могут комбинироваться со всеми кабельными вводами, включая и вводы с уплотнительным O-кольцом, например, кабельные вводы для герметизации, защиты от растягивающих усилий, защиты от перегибов, с резьбовыми соединениями для защитных рукавов или резьбовыми соединениями для заземления.
- класс защиты зависит от комбинации с резьбовыми соединениями, стандартное исполнение имеет класс защиты IP 55

Технические характеристики

- Материал**
Корпус: цинковое литьё под давлением, ударопрочное лакирование
Нажимная гайка: латунь, покрытая никелем
Уплотнитель с насечкой: CR/NBR (хлопропеновая/бутадиеновая резина)
Плоское уплотнение: SBR (бутадиеновая резина)
- Класс защиты**
IP 55
- Температурный диапазон**
от -20 до +80 °C

Номер артикула	Обозначение/Размер	Øф уплот. кольца с насечкой, мм	Штук/ед. упаковки
52108040	2 x M20 x 1,5	2x4/7/10/13	1
52108050	3 x M20 x 1,5	3x4/7/10/13	1
SKINDICHT® SE-M 220/320 без E+D			
52108041	2 x M20 x 1,5		1
52108051	3 x M20 x 1,5		1

Фотографии представлены не в точном масштабе и не являются точными до подробностей иллюстрациями соответствующих изделий.



SKINDICHT® SM-M



Области применения

- Применяются там, где необходимо за-контривание резьбового соединения, или где тонкостенные корпуса допускают только сквозные отверстия.

Стандарты/ Сертификаты соответствия

- Метрическая соединительная резьба в соответствии с EN 50262

Технические характеристики

- Материал**
Латунь, покрытая никелем

Номер артикула	Обозначение/Размер	Толщина, мм	SW мм	Наружный Ø в мм	Штук/ед. упаковки
SKINDICHT® SM-M					
52103000	12 x 1,5	3.0	15	16.5	100
52103010	16 x 1,5	3.0	19	20.9	100
52103020	20 x 1,5	3.5	24	26.4	100
52103030	25 x 1,5	4.0	30	33.0	100
52103040	32 x 1,5	4.0	36	39.6	100
52103050	40 x 1,5	5.0	46	50.6	50
52103060	50 x 1,5	5.0	60	66.0	50
52103070	63 x 1,5	5.0	70	77.0	25
52103071	75 x 1,5	8.0	85	95.0	5
52103072	90 x 2	10.0	102	114.0	1
52103073	110 x 2	12.0	124	135.0	1

Фотографии представлены не в точном масштабе и не являются точными до подробностей иллюстрациями соответствующих изделий.



SKINDICHT® SM-PE-M



Преимущества

- Оптимальный контакт достигается ре-зкой режущих кромок изолирующего слоя
- Подходят ко всем метрическим резьбо-вым соединениям, заземление и ЭМС

Области применения

- Для корпусов с лакированным, анодиро-ванным или порошковым покрытием.

Конструкция

- Метрическая соединительная резьба в соответствии с EN 50262

Технические характеристики

- Материал**
Латунь, покрытая никелем

Номер артикула	Обозначение/Размер	Толщина, мм	SW мм	Наружный Ø в мм	Штук/ед. упаковки
SKINDICHT® SM-PE-M					
52103300	12 x 1,5	3.5	15	16.5	100
52103310	16 x 1,5	3.5	19	20.9	100
52103320	20 x 1,5	3.7	24	26.4	100
52103330	25 x 1,5	4.2	30	33.0	50
52103340	32 x 1,5	4.7	36	39.6	50
52103350	40 x 1,5	5.5	46	50.6	25
52103360	50 x 1,5	5.5	60	66.0	10
52103370	63 x 1,5	7.0	70	77.0	10
52103371	75 x 1,5	8.0	85	95.0	5
52103372	90 x 2	10.0	102	114.0	1
52103373	110 x 2	12.0	124	135.0	1

Фотографии представлены не в точном масштабе и не являются точными до подробностей иллюстрациями соответствующих изделий.



SKINDICHT® BLK-M / SKINDICHT® BLK-GL-M



SKINDICHT® BLK-M

SKINDICHT® BLK-GL-M

Информация

- SKINDICHT® BLK-M/BLK-GL-M будет переименован в SKINTOP® PLUG

Преимущества

SKINDICHT® BLK-M

- Для защиты резьбовых отверстий, сделанных заранее
- Экономичный вариант

SKINDICHT® BLK-GL-M

- Для защиты резьбовых отверстий, сделанных заранее
- Высокая прочность благодаря упрочнению стекловолокном

Области применения

- Монтаж распределительных электрошкафов
- Распределительные коробки
- Соединительные розетки

Конструкция

- Метрическая соединительная резьба в соответствии с EN 50262

Технические характеристики

- По запросам SKINDICHT® BLK-M**
BLK-M с O-кольцом, черный, RAL 9005
- Поставляемые цвета SKINDICHT® BLK-M**
RAL 7035 светло-серый
SKINDICHT® BLK-GL-M
RAL 7001 серебристо-серый
RAL 7035 светло-серый
RAL 9005 чёрный
- Материал SKINDICHT® BLK-M**
Прочный полистирол
SKINDICHT® BLK-GL-M
Полиамид, усиленный стекловолокном
- Класс защиты IP 54**
с O-кольцом IP 68
- Температурный диапазон SKINDICHT® BLK-M**
от -25 до +60 °C
SKINDICHT® BLK-GL-M
от -40 до +100 °C

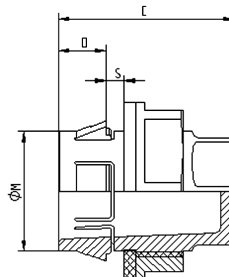
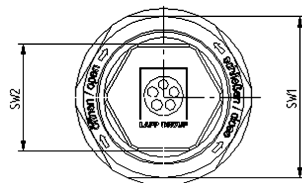
Номер артикула	Обозначение/Размер	Длина резьбы D, мм	Штук/ед. упаковки
SKINDICHT® BLK-M			
52006600	12 x 1,5	6,0	100
52006610	16 x 1,5	6,0	100
52006620	20 x 1,5	6,0	100
52006630	25 x 1,5	8,0	100
52006640	32 x 1,5	8,0	50
52006650	40 x 1,5	8,0	25
52006660	50 x 1,5	10,0	25
52006670	63 x 1,5	12,0	25
SKINDICHT® BLK-GL-M серебристо-серые			
52006101	12 x 1,5	6,0	100
52006111	16 x 1,5	6,0	100
52006121	20 x 1,5	6,0	100
52006131	25 x 1,5	8,0	100
52006141	32 x 1,5	8,0	50
52006151	40 x 1,5	8,0	25
52006161	50 x 1,5	10,0	25
52006171	63 x 1,5	12,0	25
SKINDICHT® BLK-GL-M светло-серые			
52006100	12 x 1,5	6,0	100
52006110	16 x 1,5	6,0	100
52006120	20 x 1,5	6,0	100
52006130	25 x 1,5	8,0	100
52006140	32 x 1,5	8,0	50
52006150	40 x 1,5	8,0	25
52006160	50 x 1,5	10,0	25
52006170	63 x 1,5	12,0	25
SKINDICHT® BLK-GL-M чёрные			
52006103	12 x 1,5	6,0	100
52006113	16 x 1,5	6,0	100
52006123	20 x 1,5	6,0	100
52006133	25 x 1,5	8,0	100
52006143	32 x 1,5	8,0	50
52006153	40 x 1,5	8,0	25
52006163	50 x 1,5	10,0	25
52006173	63 x 1,5	12,0	25

Номер артикула	Обозначение/Размер	Длина резьбы D, мм	Штук/ед. упаковки
SKINDICHT® BLK-GL-M серебристо-серые с O-кольцом			
52006109	12 x 1,5	6.0	100
52006119	16 x 1,5	6.0	100
52006129	20 x 1,5	6.0	100
52006139	25 x 1,5	8.0	100
52006149	32 x 1,5	8.0	50
52006159	40 x 1,5	8.0	25
52006169	50 x 1,5	10.0	25
52006179	63 x 1,5	12.0	25
SKINDICHT® BLK-GL-M светло-серые с O-кольцом			
52006107	12 x 1,5	6.0	100
52006117	16 x 1,5	6.0	100
52006127	20 x 1,5	6.0	100
52006137	25 x 1,5	8.0	100
52006147	32 x 1,5	8.0	50
52006157	40 x 1,5	8.0	25
52006167	50 x 1,5	10.0	25
52006177	63 x 1,5	12.0	25
SKINDICHT® BLK-GL-M чёрные с O-кольцом			
52006106	12 x 1,5	6.0	100
52006116	16 x 1,5	6.0	100
52006126	20 x 1,5	6.0	100
52006136	25 x 1,5	8.0	100
52006146	32 x 1,5	8.0	50
52006156	40 x 1,5	8.0	25
52006166	50 x 1,5	10.0	25
52006176	63 x 1,5	12.0	25

Фотографии представлены не в точном масштабе и не являются точными до подробностей иллюстрациями соответствующих изделий.



Новинка
SKINTOP® CLICK BLK



Преимущества

- До 70 % экономии времени на монтаж благодаря новейшей системе фиксации
- Простой и свободный монтаж из любой позиции
- Меньше деталей, больше не требуется контргайка
- Не требуется резьба
- нетеряемый

Области применения

- Заглушки с новой системой CLICK для быстрого монтажа в труднодоступных местах. Идеальны для герметизации предварительно сделанных и неиспользуемых резьбовых отверстий.

- Монтаж распределительных электрошкафов
- Техника измерения, регулирования и электротехника
- Техника автоматизации
- Производство промышленного оборудования, аппаратостроение

Поставка

- Инструмент для демонтажа входит в поставку

Технические характеристики

- RAL** Поставляемые цвета
RAL 7035 светло-серый
- Материал**
Корпус: специальный полиамид
Уплотнение: специальный эластомер
- IP** Класс защиты
IP 68 - 5 бар
- Температурный диапазон**
от -20 до +100 °C

Номер артикула	Обозначение/Размер	M (отверстие, мм)	SW1/SW2 мм	Общая длина C, мм	Длина резьбы D, мм	S (толщина стенки), мм	Штук/ед. упаковки
SKINTOP® CLICK BLK светло-серые							
52109013	CLICK BLK 16	16,3 (-0,2)	14 / 22	28.5	8.0	1.0 - 4.0	50
52109014	CLICK BLK 20	20,3 (-0,2)	18 / 27	29.5	8.0	1.0 - 4.0	25
52109015	CLICK BLK 25	25,3 (-0,2)	22 / 14	30.5	8.0	1.0 - 4.0	25

Фотографии представлены не в точном масштабе и не являются точными до подробностей иллюстрациями соответствующих изделий.

ÖLFLEX®
UNITRONIC®
ETHERLINE®
HITRONIC®
EPIC®
SKINTOP®
SILVYN®
FLEXIMARK®
АКСЕССУАРЫ
ПРИЛОЖЕНИЕ



SKINDICHT® BL-M



Преимущества

- Для защиты резьбовых отверстий, сделанных заранее
- Монтаж с отвёрткой

Области применения

- Машино- и станкостроение
- Производство электрических двигателей

Конструкция

- Метрическая соединительная резьба в соответствии с EN 50262

Технические характеристики

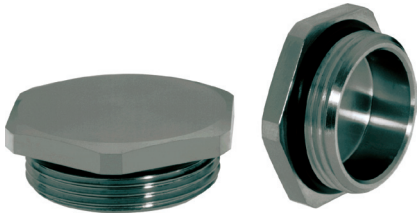
- По запросам**
С O-уплотнительным кольцом FKM (резина на фторкаучуке)
- Материал**
Корпус: латунь, покрытая никелем
Стойкие к воздействию морской воды
- Класс защиты**
IP 54
с O-кольцом IP 68
- Температурный диапазон**
с O-кольца -30°C до +100°C
без O-кольца -60°C до +200°C

Номер артикула	Обозначение/Размер	Наружный Ø в мм	Штук/ед. упаковки
SKINDICHT® BL-M			
52103100	12 x 1,5	14.0	100
52103110	16 x 1,5	18.0	100
52103120	20 x 1,5	22.0	100
52103130	25 x 1,5	28.0	100
52103140	32 x 1,5	35.0	50
52103150	40 x 1,5	44.0	25
52103160	50 x 1,5	54.0	10
52103170	63 x 1,5	70.0	10
SKINDICHT® BL-M с O-кольцом			
52103105	12 x 1,5	14.0	100
52103115	16 x 1,5	18.0	100
52103125	20 x 1,5	22.0	100
52103135	25 x 1,5	28.0	100
52103145	32 x 1,5	35.0	50
52103155	40 x 1,5	44.0	25
52103165	50 x 1,5	54.0	10
52103175	63 x 1,5	70.0	10
52103190	75 x 1,5	80.0	1

Фотографии представлены не в точном масштабе и не являются точными до подробностей иллюстрациями соответствующих изделий.



SKINDICHT® BL-M, 6-ти гранные



Преимущества

- Для защиты резьбовых отверстий, сделанных заранее
- Высокая степень защиты

Области применения

- Машино- и станкостроение
- Производство электрических двигателей

Конструкция

- Метрическая соединительная резьба в соответствии с EN 50262

Примечание

- Заглушки из хромоникелевой стали по запросам

Технические характеристики

- По запросам**
O-кольцо VITON®
-20°C до +200°C
- Материал**
Корпус: латунь, покрытая никелем
O-кольцо: NBR (бутадиеновая резина)
- Класс защиты**
IP 68
- Температурный диапазон**
от -30 до +100 °C

Номер артикула	Обозначение/Размер	SW мм	Наружный Ø в мм	Штук/ед. упаковки
SKINDICHT® BL-M 6-гранные				
52 103405	12 x 1,5	16	17.8	50
52 103415	16 x 1,5	20	22.0	50
52 103425	20 x 1,5	24	26.4	50
52 103435	25 x 1,5	29	31.9	50
52 103445	32 x 1,5	36	39.6	25
52 103455	40 x 1,5	45	49.5	25
52 103465	50 x 1,5	54	59.0	10
52 103475	63 x 1,5	67	73.5	10

Viton® – зарегистрированный товарный знак DuPont de Nemours

Фотографии представлены не в точном масштабе и не являются точными до подробностей иллюстрациями соответствующих изделий.



SKINDICHT® BL-M ATEX



Преимущества

- Высокая степень защиты
- Стойкость к удару при низких температурах

Области применения

- Группа приборов II/категория 2G+1D
- Приборы, машины и оборудование
- Морские буровые платформы, судостроение
- Химическая, нефтехимическая промышленность

Конструкция

- Метрическая соединительная резьба в соответствии с EN 50262

Технические характеристики

- Стандарты / Сертификаты соответствия**
DIN VDE
CE 0637 Ex II 2G
Ex eb IIC Ex II 1D
Ex ta IIIC
IECEx IBE 13.0029X
- Материал**
Корпус: латунь, покрытая никелем
O-кольцо: NBR (бутадиеновая резина)
- Класс защиты**
IP 68
- Температурный диапазон**
от -30 до +90 °C

Номер артикула	Обозначение/Размер	SW мм	Длина резьбы D, мм	Наружный Ø в мм	Длина, м
SKINDICHT® BL-M ATEX					
52 103103	12 x 1,5	16	5.0	17.8	50
52 103113	16 x 1,5	20	5.0	22.0	50
52 103123	20 x 1,5	24	6.0	26.4	50
52 103133	25 x 1,5	29	7.0	31.9	50
52 103143	32 x 1,5	36	8.0	39.6	25
52 103153	40 x 1,5	45	8.0	49.5	25
52 103163	50 x 1,5	54	9.0	59.0	10
52 103173	63 x 1,5	67	10.0	73.5	10

Фотографии представлены не в точном масштабе и не являются точными до подробностей иллюстрациями соответствующих изделий.



Новинка

SKINDICHT® VENT НЕРЖАВЕЮЩАЯ СТАЛЬ



Информация

- Воздухопроницаемый элемент компенсации давления, выполненный по мембранной технологии



Преимущества

- Система вентиляции для корпуса
- Предотвращается образование конденсата внутри корпусов электронного оборудования
- Элементы компенсации давления обеспечивают бесперебойную эксплуатацию, не требующую обслуживания

Области применения

- Простой монтаж, напр. в распределительных электрошкафах
- Распределительные шкафы, производство промышленного оборудования
- Техника измерения

Характеристики

- Уплотнительный элемент и элемент уравнивания давления в одной системе
- Оптимальное место для монтажа
- Высокая скорость потока воздуха

Стандарты / Сертификаты соответствия

- Разрешение по UL 508 A, частично

Конструкция

- Расход воздуха: 100 мбар=0,4 л/мин. - стандартные типы;
100 мбар=2,4 л/мин. - типы по UL

Примечание

- Подробнее – см. техпаспорт

Технические характеристики



Стандарты / Сертификаты соответствия
Метрическая резьба согласно EN 60423



Примечание
Мембрана: Акрил - сополимер



Материал
Нержавеющая сталь 303
O-Ring - NBR



Класс защиты
IP 66 ; IP 68 ; IP 69K



Температурный диапазон
Неподвижная прокладка:
от -40 до +100 °C

Номер артикула	Обозначение/Размер	Общая длина С, мм	Длина резьбы D, мм	Штук/ед. упаковки
51730204	SKINDICHT® VENT CN 12x1,5	21.0	10.0	10
51730205	SKINDICHT® VENT CN 12x,15 cURus	21.0	10.0	10

Фотографии представлены не в точном масштабе и не являются точными до подробностей иллюстрациями соответствующих изделий.



Новинка

SKINDICHT® VENT ПЛАСТМАССА



Информация

- Воздухопроницаемый элемент компенсации давления, выполненный по мембранной технологии

Преимущества

- Система вентиляции для корпуса
- Предотвращается образование конденсата внутри корпусов электронного оборудования
- Элементы компенсации давления обеспечивают бесперебойную эксплуатацию, не требующую обслуживания

Области применения

- Простой монтаж, напр. в распределительных электрощитах
- Распределительные шкафы, производство промышленного оборудования
- Техника измерения

Характеристики

- Уплотнительный элемент и элемент уравновешивания давления в одной системе
- Оптимальное место для монтажа
- Высокая скорость потока воздуха

Стандарты/ Сертификаты соответствия

- Разрешение по UL 508 A, частично

Конструкция

- Расход воздуха: 100 мбар=0,8 л/мин. - стандартные типы;
100 мбар=3,5 л/мин. - типы по UL

Примечание

- Подробнее – см. техпаспорт

Технические характеристики



Стандарты / Сертификаты соответствия

Метрическая резьба согласно EN 60423



Примечание

Мембрана: Акрил - сополимер



Поставляемые цвета

RAL 7035 светло-серый
RAL 9005 цвет черный/стойкость к УФ-лучам



Материал

Полиамид 6 - Стандартное исполнение
Полиамид 66 - UL-исполнение
Плоское уплотнение NBR - Стандартный вариант
Уплотнительное кольцо
NBR - Вариант UL



Класс защиты

IP 66 ; IP 68 ; IP 69K



Температурный диапазон

Неподвижная прокладка:
от -40 до +100 °C

Номер артикула	Обозначение/Размер	Общая длина C, мм	Длина резьбы D, мм	Штук/ед. упаковки
51730201	SKINDICHT® VENT UL 12x1,5 BK cURus	17.3	10.0	25
51730203	SKINDICHT® VENT UL 12x1,5 LGY cURus	17.3	10.0	25
51730200	SKINDICHT® VENT 12x1,5 BK	17.3	10.0	25
51730202	SKINDICHT® VENT 12x1,5 LGY	17.3	10.0	25

Фотографии представлены не в точном масштабе и не являются точными до подробностей иллюстрациями соответствующих изделий.



Преимущества

- Позволяют применять кабельные вводы с соединительной резьбой, которая меньше, чем уже существующие резьбовые отверстия в оборудовании

Области применения

- Оборудование
- Приборы
- Корпуса

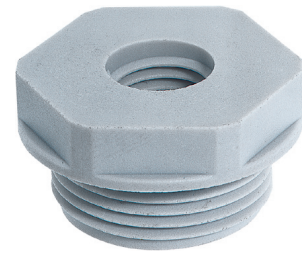
Конструкция

- Метрическая соединительная резьба в соответствии с EN 50262

Технические характеристики

- Поставляемые цвета**
RAL 7035 светло-серый
- Материал**
Полиамид, усиленный стекловолокном
- Температурный диапазон**
от -40 до +100 °C

SKINDICHT® KU-M



Номер артикула	Резьба наружная M1	Резьба внутренняя M2	SW мм	Штук/ед. упаковки
SKINDICHT® KU-M светло-серые				
52104505	16 x 1,5	12 x 1,5	22	100
52104470	20 x 1,5	12 x 1,5	24	100
52104504	20 x 1,5	16 x 1,5	24	100
52104472	25 x 1,5	12 x 1,5	29	100
52104473	25 x 1,5	16 x 1,5	29	100
52104474	25 x 1,5	20 x 1,5	29	100
52104475	32 x 1,5	12 x 1,5	36	50
52104476	32 x 1,5	16 x 1,5	36	50
52104477	32 x 1,5	20 x 1,5	36	50
52104478	32 x 1,5	25 x 1,5	36	50
52104479	40 x 1,5	16 x 1,5	46	50
52104480	40 x 1,5	20 x 1,5	46	50
52104481	40 x 1,5	25 x 1,5	46	25
52104482	40 x 1,5	32 x 1,5	46	25
52104483	50 x 1,5	20 x 1,5	55	5
52104484	50 x 1,5	25 x 1,5	55	5
52104485	50 x 1,5	32 x 1,5	55	5
52104486	50 x 1,5	40 x 1,5	55	5
52104487	63 x 1,5	25 x 1,5	68	5
52104488	63 x 1,5	32 x 1,5	68	5
52104489	63 x 1,5	40 x 1,5	68	5
52104469	63 x 1,5	50 x 1,5	68	5

Фотографии представлены не в точном масштабе и не являются точными до подробностей иллюстрациями соответствующих изделий.



Преимущества

- Позволяют применять кабельные вводы с соединительной резьбой, которая меньше, чем уже существующие резьбовые отверстия в оборудовании

Области применения

- Оборудование
- Приборы
- Корпуса

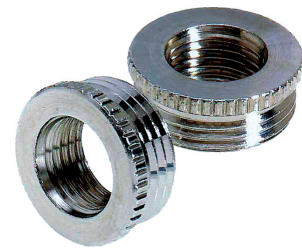
Конструкция

- Метрическая соединительная резьба в соответствии с EN 50262

Технические характеристики

- По запросам**
Поставляются также со смонтированным уплотнительным O-кольцом
- Материал**
Латунь, покрытая никелем
- Температурный диапазон**
от -60 до +200 °C

SKINDICHT® MR-M



Номер артикула	Резьба наружная M1	Резьба внутренняя M2	Общая длина C, мм	Длина резьбы D, мм	Наружный Ø в мм	Штук/ед. упаковки
SKINDICHT® MR-M						
52104310	16 x 1,5	12 x 1,5				100
52104311	20 x 1,5	12 x 1,5				100
52104312	20 x 1,5	16 x 1,5				100
52104313	25 x 1,5	16 x 1,5				50
52104314	25 x 1,5	20 x 1,5				50
52104315	32 x 1,5	20 x 1,5				50
52104316	32 x 1,5	25 x 1,5				50
52104317	40 x 1,5	25 x 1,5				25
52104318	40 x 1,5	32 x 1,5				25
52104319	50 x 1,5	32 x 1,5				25
52104320	50 x 1,5	40 x 1,5				10
52104321	63 x 1,5	40 x 1,5				10
52104322	63 x 1,5	50 x 1,5				10
SKINDICHT MR-M, без никеля						
52006579	80x2	75 x 1,5	19.0	12.0	86.0	1
SKINDICHT MR-M, покрытые никелем						
52006575	72x2	63 x 1,5	19.0	12.0	78.0	1

Фотографии представлены не в точном масштабе и не являются точными до подробностей иллюстрациями соответствующих изделий.



Новинка

SKINDICHT® MR-M, 6-ти гранные



Преимущества

- Позволяют применять кабельные вводы с соединительной резьбой, которая меньше, чем уже существующие резьбовые отверстия в оборудовании
- С канавкой для уплотнительного O-кольца
- Монтаж с гаечным ключом

Области применения

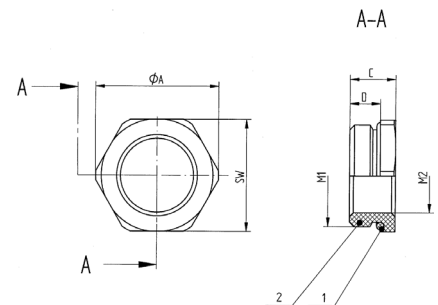
- Оборудование
- Приборы
- Корпуса

Конструкция

- Метрическая соединительная резьба в соответствии с EN 50262

Технические характеристики

- По запросу**
O-кольцо VITON®
-20°C до +200°C
- Материал**
Корпус: латунь, покрытая никелем
O-кольцо: NBR (бутадиеновая резина)
- Температурный диапазон**
от -30 до +100 °C



Номер артикула	Резьба наружная M1	Резьба внутренняя M2	SW мм	ØA [мм]	Общая длина C, мм	Длина резьбы D, мм	Наружный Ø в мм	Штук/ед. упаковки
SKINDICHT® MR-M 6-гранный								
52101965	16 x 1,5	12 x 1,5	18	20.2	8.5	5.5		50
52101966	20 x 1,5	16 x 1,5	22	24.4	9.0	6.0		50
52101967	25 x 1,5	16 x 1,5	28	31.2	10.0	6.5		50
52101968	25 x 1,5	20 x 1,5	28	31.2	10.0	6.5		50
52101969	32 x 1,5	16 x 1,5	36	40.0	11.5	8.0		25
52101972	32 x 1,5	20 x 1,5	36	40.0	11.5	8.0		25
52101973	32 x 1,5	25 x 1,5	36	40.0	11.5	8.0		25
52101974	40 x 1,5	25 x 1,5	43	47.5	12.5	8.5		10
52101975	40 x 1,5	32 x 1,5	43	47.5	12.5	8.5		10
52101976	50 x 1,5	40 x 1,5	54	58.0	14.0	10.0		5
52101977	63 x 1,5	50 x 1,5	67	74.0	14.0	9.5		5
52101979	75 x 1,5	63 x 1,5	80	90.0	17.0	11.0		1
SKINDICHT® MR-M, без никеля, 6-гранный								
52006572	80x2	63 x 1,5	85		23.0	15.0	93.5	1

Viton® – зарегистрированный товарный знак DuPont de Nemours

Фотографии представлены не в точном масштабе и не являются точными до подробностей иллюстрациями соответствующих изделий.



SKINDICHT® MR-M ATEX



Преимущества

- Позволяют применять кабельные вводы с соединительной резьбой, которая меньше, чем уже существующие резьбовые отверстия в оборудовании
- С канавкой для уплотнительного O-кольца
- Монтаж с гаечным ключом

Области применения

- Группа приборов II/категория 2G+ 1D
- Приборы, машины и оборудование
- Морские буровые платформы, судостроение
- Химическая, нефтехимическая промышленность

Технические характеристики

- Стандарты / Сертификаты соответствия**
DIN VDE CE 0637 Ex II 2G
Ex eb IIC
Ex II 1D Ex ta IIIC
IECEx IBE 13.0028X
- Материал**
Корпус: латунь, покрытая никелем
O-кольцо: NBR (бутадиеновая резина)
- Температурный диапазон**
от -30 до +90 °C

Конструкция

- Метрическая соединительная резьба в соответствии с EN 50262

Номер артикула	Резьба наружная M1	Резьба внутренняя M2	Общая высота, мм	Длина резьбы D, мм	Наружный Ø в мм	Штук/ед. упаковки
SKINDICHT® MR-M ATEX						
52104570	16 x 1,5	12 x 1,5	10.5	5.0	19.0	50
52104571	20 x 1,5	16 x 1,5	13.0	6.0	24.5	50
52104572	25 x 1,5	20 x 1,5	15.0	7.0	30.1	25
52104573	32 x 1,5	25 x 1,5	16.5	8.0	37.2	25
52104574	40 x 1,5	32 x 1,5	16.5	8.0	45.6	10
52104575	50 x 1,5	40 x 1,5	19.5	10.0	55.3	5
52104576	63 x 1,5	50 x 1,5	18.5	8.5	71.3	5

Фотографии представлены не в точном масштабе и не являются точными до подробностей иллюстрациями соответствующих изделий.



Преимущества

- Позволяют применять кабельные вводы с соединительной резьбой, которая больше, чем уже существующие резьбовые отверстия в оборудовании
- Монтаж с гаечным ключом
- Углубления под гаечный ключ, исключаются повреждения корпуса

Области применения

- Оборудование
- Приборы
- Корпуса

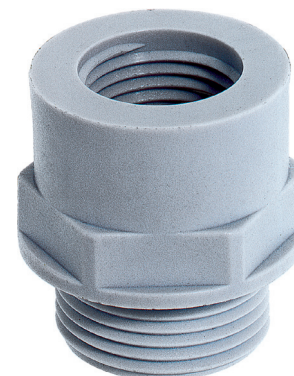
Конструкция

- Метрическая соединительная резьба в соответствии с EN 50262

Технические характеристики

- Поставляемые цвета**
RAL 7035 светло-серый
- Материал**
Полиамид, усиленный стекловолокном
- Температурный диапазон**
от -40 до +100 °C

SKINDICHT® EКУ-M



Номер артикула	Резьба наружная М1	Резьба внутренняя М2	SW мм	Штук/ед. упаковки
SKINDICHT® EКУ-M				
52100300	12 x 1,5	16 x 1,5	20	100
52100301	16 x 1,5	20 x 1,5	24	100
52100302	20 x 1,5	25 x 1,5	29	100
52100303	25 x 1,5	32 x 1,5	36	50
52100304	32 x 1,5	40 x 1,5	46	25
52100305	40 x 1,5	50 x 1,5	55	10
52100306	50 x 1,5	63 x 1,5	68	10

Фотографии представлены не в точном масштабе и не являются точными до подробностей иллюстрациями соответствующих изделий.



Преимущества

- Позволяют применять кабельные вводы с соединительной резьбой, которая больше, чем уже существующие резьбовые отверстия в оборудовании

Области применения

- Оборудование
- Приборы
- Корпуса

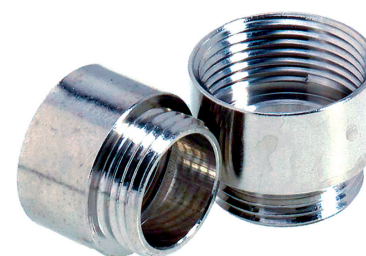
Конструкция

- Метрическая соединительная резьба в соответствии с EN 50262

Технические характеристики

- По запросам**
с O-кольцом
- Материал**
Латунь, покрытая никелем
- Температурный диапазон**
от -60 до +200 °C

SKINDICHT® ME-M



Номер артикула	Резьба наружная М1	Резьба внутренняя М2	Штук/ед. упаковки
SKINDICHT® ME-M			
52104450	12 x 1,5	16 x 1,5	100
52104452	16 x 1,5	20 x 1,5	100
52104454	20 x 1,5	25 x 1,5	100
52104456	25 x 1,5	32 x 1,5	50
52104458	32 x 1,5	40 x 1,5	50
52104460	40 x 1,5	50 x 1,5	25
52104462	50 x 1,5	63 x 1,5	25
SKINDICHT® ME-M 6-гранный			
52104463	63 x 1,5	75 x 1,5	25

Фотографии представлены не в точном масштабе и не являются точными до подробностей иллюстрациями соответствующих изделий.



SKINDICHT® ME-M ATEX



Преимущества

- Позволяют применять кабельные вводы с соединительной резьбой, которая больше, чем уже существующие резьбовые отверстия в оборудовании
- С канавкой для уплотнительного O-кольца
- Монтаж с гаечным ключом

Области применения

- Группа приборов II/категория 2G+1D
- Приборы, машины и оборудование
- Морские буровые платформы, судостроение
- Химическая, нефтехимическая промышленность

Конструкция

- Метрическая соединительная резьба в соответствии с EN 50262

Технические характеристики



Стандарты / Сертификаты соответствия

CE 0637 Ex II 2G
Ex eb IIC
Ex II 1D Ex ta IIC
IECEX IBE 13.0028X



Материал

Корпус: латунь, покрытая никелем
O-кольцо: NBR (бутадиеновая резина)



Температурный диапазон

от -30 до +90 °C

Номер артикула	Резьба наружная M1	Резьба внутренняя M2	Общая высота, мм	SW мм	Длина наружной резьбы, мм	Наружный Ø в мм	Штук/ед. упаковки
SKINDICHT® ME-M ATEX							
52104580	12 x 1,5	16 x 1,5	17.0	18	5	20.0	50
52104581	16 x 1,5	20x1,5	20.0	22	6	24.0	50
52104582	20 x 1,5	25 x 1,5	22.5	27	6,5	30.0	50
52104583	25 x 1,5	32 x 1,5	21.5	34	6,5	37.7	25
52104584	32 x 1,5	40 x 1,5	23.0	42	7	46.0	25
52104585	40 x 1,5	50 x 1,5	26.0	54	8	59.0	25
52104586	50 x 1,5	63 x 1,5	32.0	67	9	73.0	10

Фотографии представлены не в точном масштабе и не являются точными до подробностей иллюстрациями соответствующих изделий.



SKINDICHT® MA-M/PG / SKINDICHT® MA-M/NPT



SKINDICHT® MA-M/PG



SKINDICHT® MA-M/NPT

Преимущества

SKINDICHT® MA-M/PG

- Позволяют применять аксессуары с резьбой PG в метрические резьбовые отверстия

SKINDICHT® MA-M/NPT

- Позволяют применять аксессуары с резьбой NPT в метрические резьбовые отверстия

Области применения

SKINDICHT® MA-M/PG

- Переходник от наружной метрической резьбы к внутренней резьбе PG.
- Оборудование
- Приборы
- Корпуса

SKINDICHT® MA-M/NPT

- Переходник от наружной метрической резьбы к внутренней резьбе NPT.
- Оборудование
- Приборы
- Корпуса

Конструкция

- Метрическая соединительная резьба в соответствии с EN 50262

Технические характеристики

- По запросам с O-кольцом
- Материал**
Латунь, покрытая никелем

Номер артикула	Резьба наружная M1	Резьба внутренняя PG/NPT	Штук/ед. упаковки
SKINDICHT® MA-M / PG			
52104200	16 x 1,5	7	100
52104210	20 x 1,5	9	50
52104220	25 x 1,5	11	50
52104230	25 x 1,5	13,5	50
52104240	25 x 1,5	16	50
52104250	32 x 1,5	16	25
52104260	32 x 1,5	21	25
52104270	40 x 1,5	21	25
52104280	50 x 1,5	29	10
52104290	63 x 1,5	36	10
52104300	63 x 1,5	42	10
SKINDICHT® MA-M / NPT			
54020100	16 x 1,5	1/4	50
54020110	20 x 1,5	1/4	50
54020120	25 x 1,5	1/4	25
54020130	25 x 1,5	3/4	25
54020140	32 x 1,5	1/2	25
54020152	32 x 1,5	1	25
54020153	40 x 1,5	1 1/4	10

Фотографии представлены не в точном масштабе и не являются точными до подробностей иллюстрациями соответствующих изделий.



SKINDICHT® ZS-M



■ Преимущества

- Позволяют применять аксессуары с резьбой PG в метрические резьбовые отверстия
- Монтаж с гаечным ключом

■ Области применения

- 6-гранный промежуточный штуцер от метрической наружной резьбы к внутренней резьбе PG.
- Оборудование
- Приборы
- Корпуса

■ Конструкция

- Метрическая соединительная резьба в соответствии с EN 50262

■ Примечание

- SKINDICHT® ZS-M-XL с удлинённой метрической соединительной резьбой

■ Технические характеристики



■ Материал

Латунь, покрытая никелем

Номер артикула	Резьба наружная М1	Резьба внутренняя PG/NPT	SW мм	Длина наружной резьбы, мм	Штук/ед. упаковки
SKINDICHT® ZS-M					
52104330	12 x 1,5	7	14	5	100
52104340	16 x 1,5	9	18	5	100
52104010	16 x 1,5	11	20	5	100
52104360	20 x 1,5	11	22	6	100
52104370	20 x 1,5	13,5	22	6	100
52104380	20 x 1,5	16	24	6	50
52104400	25 x 1,5	21	30	7	50
52104410	32 x 1,5	29	40	8	25
52104420	40 x 1,5	36	50	8	10
52104430	50 x 1,5	42	57	9	10
52104440	63 x 1,5	48	66	10	10
SKINDICHT® ZS-M-XL					
52104335	12 x 1,5	7	14	10	100
52104345	16 x 1,5	9	18	10	100
52104365	20 x 1,5	11	22	10	100
52104375	20 x 1,5	13,5	22	10	100
52104385	20 x 1,5	16	24	10	50
52104405	25 x 1,5	21	30	11	50
52104415	32 x 1,5	29	40	13	25
52104425	40 x 1,5	36	50	13	10
52104435	50 x 1,5	42	57	14	10
52104445	63 x 1,5	48	66	14	10

Фотографии представлены не в точном масштабе и не являются точными до подробностей иллюстрациями соответствующих изделий.



SKINDICHT® ZSE-M

Преимущества

- Позволяют применять аксессуары с резьбой PG в метрические резьбовые отверстия
- Монтаж с гаечным ключом

Области применения

- 6-гранный промежуточный штуцер от метрической наружной резьбы к внутренней резьбе PG.
- Оборудование
- Приборы
- Корпуса

Конструкция

- Метрическая соединительная резьба в соответствии с EN 50262

Примечание

- SKINDICHT® ZSE-M-XL с удлинённой метрической соединительной резьбой

Конструкция

- Этот промежуточный штуцер используется в наших кабельных вводах:
- SKINDICHT® SHV-M
- SKINDICHT® SHVE-M
- SKINDICHT® SRE-M
- SKINDICHT® SR-SV-M

Технические характеристики



Материал

Корпус: латунь, покрытая никелем



Номер артикула	Резьба наружная M 1	Резьба внутренняя PG/NPT	SW мм	Длина наружной резьбы, мм	Штук/ед. упаковки
SKINDICHT® ZSE-M					
52106000	12 x 1,5	7	14	5	100
52106010	16 x 1,5	9	18	5	100
52106020	20 x 1,5	11	22	6	100
52106030	20 x 1,5	13,5	22	6	100
52106040	20 x 1,5	16	24	6	50
52104050	20 x 1,5	21	30	8	50
52106050	25 x 1,5	21	30	7	50
52106060	32 x 1,5	29	40	8	25
52106070	40 x 1,5	36	50	8	10
52106080	50 x 1,5	42	57	9	10
52106090	63 x 1,5	48	66	10	10
SKINDICHT® ZSE-M-XL					
52106005	12 x 1,5	7	14	10	100
52106015	16 x 1,5	9	18	10	100
52106025	20 x 1,5	11	22	13	100
52106035	20 x 1,5	13,5	22	13	100
52106045	20 x 1,5	16	24	13	50
52106055	25 x 1,5	21	30	13	50
52106065	32 x 1,5	29	40	13	25

Фотографии представлены не в точном масштабе и не являются точными до подробностей иллюстрациями соответствующих изделий.



SKINDICHT® D-M



■ Области применения

- SKINDICHT® D-M нажимные гайки с резьбой по EN 50262.

■ Технические характеристики



Материал

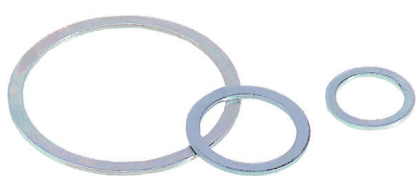
Латунь, покрытая никелем

Номер артикула	Обозначение/Размер	SW мм	Штук/ед. упаковки
SKINDICHT® D-M			
52100600	12 x 1,5	12	100
52100601	16 x 1,5	16	100
52100602	20 x 1,5	20	100
52100603	25 x 1,5	25	50
52100604	32 x 1,5	32	25
52100605	40 x 1,5	40	25
52100606	50 x 1,5	50	10
52100607	63 x 1,5	65	10

Фотографии представлены не в точном масштабе и не являются точными до подробностей иллюстрациями соответствующих изделий.



SKINDICHT® U-M/U-PG



■ Области применения

- Для применения между нажимной гайкой и промежуточным штуцером.

■ Примечание

- Поставка осуществляется в максимально возможной ед. упаковки, мин. количество – одна упаковка

■ Технические характеристики



Материал

Оцинкованная сталь

Номер артикула	Обозначение/Размер	Наружный Ø x внутренний Ø, мм	Штук/ед. упаковки
SKINDICHT® U-M			
52100610	U-M 12	10.0 x 7.0	300
52100611	U-M 16	14.0 x 10.0	300
52100612	U-M 20	17.9 x 13.9	300
52100613	U-M 25	22.7 x 18.7	200
52100614	U-M 32	29.8 x 26.0	200
52100615	U-M 40	37.8 x 33.3	100
52100616	U-M 50	47.8 x 41.4	100
52100617	U-M 63	60.7 x 53.5	100

Фотографии представлены не в точном масштабе и не являются точными до подробностей иллюстрациями соответствующих изделий.



SKINDICHT® E-M



Преимущества

- Одно уплотнение для герметизации кабелей различного наружного диаметра
- Простое выталкивание уплотнителя нужного размера

Области применения

- Уплотнительное кольцо с насечкой для кабельных вводов SKINDICHT®

Примечание

- Поставка осуществляется в максимально возможной ед. упаковки, мин. количество – одна упаковка

Технические характеристики

- RAL** Поставляемые цвета
Чёрный
- Материал**
CR (хлоропреновая резина)
- Температурный диапазон**
от -20 до +80 °C

Номер артикула	Обозначение/Размер	Наружный Ø x отверстия в мм	Толщина, мм	Штук/ед. упаковки
SKINDICHT® E-M				
52100620	E-M 12	10.00 x 5	5.0	250
52100621	E-M 16	13.80 x 3/6/9	5.5	250
52100622	E-M 20	17.60 x 4/7/10/13	6.0	250
52100623	E-M 25	22.60 x 8,5/11,5/14,5/17,5	7.5	100
52100624	E-M 32	29.60 x 16/19/22/25	9.5	100
52100625	E-M 40	37.60 x 23/26/29/32	12.0	50
52100626	E-M 50	47.60 x 30/33/36/39	14.0	50
52100627	E-M 63	60.60 x 36/39/42/45	14.0	50

Фотографии представлены не в точном масштабе и не являются точными до подробностей иллюстрациями соответствующих изделий.



SKINDICHT® O-кольцо, Perbunan, метрические



Области применения

- Для надёжной герметизации корпусов. Защита от масел, пыли и воды на соединительной резьбе кабельного ввода или аналогичных частей.

Примечание

- Для промежуточного штуцера SKINDICHT® ZSE-M 12/16/20 x 1,5 рекомендуем уплотнительные кольца с толщиной 1,5 мм для оптимального уплотнения.
- Поставка осуществляется в максимально возможной ед. упаковки, мин. количество – одна упаковка

Технические характеристики

- RAL** Поставляемые цвета
Чёрный
- Материал**
NBR (бутадиеновая резина)
стойкие к озону и УФ-лучам без силикона
- Температурный диапазон**
от -30 до +100 °C

Номер артикула	Обозначение/Размер	Внутренний Ø, мм	Диаметр шнура, мм	Штук/ед. упаковки
SKINDICHT® O-кольцо Perbunan®				
53102001	O M 12 x 1,5	9.0	1.5	100
53102000	O M 12 x 2,0	9.0	2.0	100
53102010	O M 16 x 2,0	13.0	2.0	100
53102021	O M 20 x 1,5	17.0	1.5	100
53102020	O M 20 x 2,0	17.0	2.0	100
53102030	O M 25 x 2,0	22.0	2.0	100
53102040	O M 32 x 2,0	28.0	2.0	50
53102050	O M 40 x 2,0	36.0	2.0	50
53102060	O M 50 x 2,0	46.0	2.0	25
53102070	O M 63 x 2,0	57.0	2.0	25

Perbunan® – зарегистрированный товарный знак BAYER AG

Фотографии представлены не в точном масштабе и не являются точными до подробностей иллюстрациями соответствующих изделий.

SKINDICHT® аксессуары для резьбовых соединений, метрические
SKINDICHT® уплотнительные кольца/уплотнительные кольца с насечкой



SKINDICHT® O-кольцо VITON®, метрические



■ Области применения

- Для надёжной герметизации со стороны корпуса. Защита резьбового соединения или аналогичных частей от масел, кислот, химических веществ при экстремальных условиях.

■ Примечание

- Поставка осуществляется в максимально возможной ед. упаковки, мин. количество – одна упаковка

■ Технические характеристики

RAL	Поставляемые цвета Зеленый
	Материал FKM
	Температурный диапазон от -20 до +200 °C

Номер артикула	Обозначение/Размер	Внутренний Ø, мм	Диаметр шнура, мм	Штук/ед. упаковки
SKINDICHT® O-кольцо VITON®, метрические				
52 122000	OV M 12 x 2,0	9,0	2,0	100
52 122001	OV M 12 x 1,5	9,0	1,5	100
52 122010	OV M 16 x 2,0	13,0	2,0	100
52 122020	OV M 20 x 2,0	17,0	2,0	100
52 122021	OV M 20 x 1,5	17,0	1,5	100
52 122030	OV M 25 x 2,0	22,0	2,0	100
52 122040	OV M 32 x 2,0	28,0	2,0	50
52 122050	OV M 40 x 2,0	36,0	2,0	50
52 122060	OV M 50 x 2,0	46,0	2,0	25
52 122070	OV M 63 x 2,0	57,0	2,0	25

Viton® – зарегистрированный товарный знак DuPont de Nemours

Фотографии представлены не в точном масштабе и не являются точными до подробностей иллюстрациями соответствующих изделий.



SKINDICHT® JT PTFE, метрические



■ Преимущества

- Стойкие к маслам, воде, щелочам, кислотам, растворителям.
- Гигиеничны и безопасны для использования с пищевыми продуктами

■ Области применения

- Уплотнительные шайбы из политетрафторэтилена (PTFE) для кабельных вводов SKINTOP® и SKINDICHT®

■ Примечание

- Поставка осуществляется в максимально возможной ед. упаковки, мин. количество – одна упаковка

■ Технические характеристики

RAL	Поставляемые цвета Белый
	Материал PTFE (политетрафторэтилен)
	Температурный диапазон от -120 до +250 °C кратковременно до +300 °C

Номер артикула	Обозначение/Размер	Внутренний Ø, мм	Толщина, мм	Наружный Ø в мм	Штук/ед. упаковки
SKINDICHT® JT PTFE					
53801030	JT M 12	12,1	2,0	16,6	100
53801040	JT M 16	16,1	2,0	21,1	100
53801050	JT M 20	20,1	2,0	27,5	100
53801060	JT M 25	25,1	3,0	33,4	50
53801070	JT M 32	32,1	3,0	40,3	50
53801080	JT M 40	40,2	3,0	51,5	25
53801090	JT M 50	50,2	3,0	61,6	25
53801100	JT M 63	63,2	3,0	73,9	25

Фотографии представлены не в точном масштабе и не являются точными до подробностей иллюстрациями соответствующих изделий.



SKINDICHT® WN-M



Преимущества

- С выталкиваемой мембраной

Области применения

- Простой ввод кабеля, там где не требуется защита от растягивающих усилий.

Конструкция

- Метрическая соединительная резьба в соответствии с EN 50262

Технические характеристики

- RAL** Поставляемые цвета
RAL 7035 светло-серый
- Материал**
PE (полиэтилен)
- IP** Класс защиты
IP 54

Номер артикула	Обозначение/Размер	Отверстие в мм	SW мм	Длина резьбы D, мм	Наружный Ø в мм	Штук/ед. упаковки
SKINDICHT® WN-M						
52020513	16 x 1,5	5 - 10	15	10,0	20,0	200
52020523	20 x 1,5	8 - 13,5	19	12,0	24,0	200
52020533	25 x 1,5	9 - 16	24	12,0	28,0	100
52020543	32 x 1,5	11 - 22	30	14,0	37,0	50
52020553	40 x 1,5	17 - 34	37	16,0	45,0	50
52020563	50 x 1,5	22 - 35	46	18,0	55,5	20
52020573	63 x 1,5	24 - 43	56	20,0	68,5	10

Фотографии представлены не в точном масштабе и не являются точными до подробностей иллюстрациями соответствующих изделий.



SKINDICHT® DTN



Преимущества

- Применяются для ввода нескольких кабелей
- Разгрузка от натяжения

Области применения

- Втулки для кабелей и проводов наружным диаметром от 4 до 32 мм.

Технические характеристики

- RAL** Поставляемые цвета
Чёрный
- Материал**
CR (хлоропреновая резина)
- Температурный диапазон**
от -30 до +100 °C

Номер артикула	Обозначение/Размер	Диапазон зажима ØF, мм	Толщина листа, мм	Отверстие в корпусе Ø мм	Внутренний Ø втулки, мм	Штук/ед. упаковки
SKINDICHT® DTN						
52105020	DTN 1	4 - 9	2,5	16	9	50
52105030	DTN 2	7 - 12	2,5	19	12	50
52105040	DTN 3	12 - 17,5	2,5	25	18	50
52105050	DTN 4	18 - 23	2,5	32	25	25
52105060	DTN 5	25 - 29	3,0	38	32	25

Фотографии представлены не в точном масштабе и не являются точными до подробностей иллюстрациями соответствующих изделий.



SKINDICHT® LA



Преимущества

- Защита от острых кромок на стенках корпусов
- Простое применение

Области применения

- Корпуса
- Монтаж распределительных электрошкафов

Примечание

- Вдавите втулку в просверленное отверстие до тех пор, пока не войдет в паз.

Технические характеристики

- RAL** Поставляемые цвета
Чёрный
- Материал**
CR (хлоропреновая резина)
- Температурный диапазон**
от -30 до +90 °C

Номер артикула	Обозначение/Размер	Толщина листа, мм	Наружный Ø втулки, мм	Отверстие в корпусе Ø мм	Внутренний Ø втулки, мм	Штук/ед. упаковки
SKINDICHT® LA						
61713520	LA 3	1,5 - 2,0	10	7	3	100
61713530	LA 4	1,5 - 2,0	11	8	4	100
61713540	LA 5	1,5 - 2,0	11	7	5	100
61713550	LA 6	1,5 - 2,0	14	9	6	100
61713560	LA 7	1,5 - 2,0	16	12	7	100
61713570	LA 8	1,5 - 2,0	15	11	8	100
61713580	LA 9	1,5 - 2,0	16	11	9	100
61713590	LA 11	1,5 - 2,0	19	14	11	100
61713600	LA 12	1,5 - 2,0	25	18	12	100

Фотографии представлены не в точном масштабе и не являются точными до подробностей иллюстрациями соответствующих изделий.



Новинка

SKINMATIC® QUICK Set 1



Преимущества

- Беспроблемный монтаж в ограниченном пространстве
- Огромная экономия времени и средств
- Простое и надёжное обращение благодаря системе с трещоткой
- 4 размера (M12, 16, 20, 25), только один инструмент

Области применения

- Эффективный набор монтажных инструментов с трещёткой для полимерных кабельных вводов SKINTOP® ST(R)-M
- Дополнительный динамометрический гаечный ключ SKINMATIC® TORQUE WRENCH с переходником 9x12 мм для использования с комплектом SKINMATIC® QUICK SET 1
- SKINMATIC® TORQUE WRENCH может также использоваться со стандартным гаечным ключом для переходника 9x12 мм

Характеристики

- Из высококачественной инструментальной стали
- Вкл. упаковку в удобном стабильном футляре
- 1x R1- трещотка
- 1x V1 - удлинитель
- 4 открытые гайки для размера ключа (SW) 15, 19, 25, 30, подходит к головке R1

Номер артикула	Обозначение/Размер	Размер гаечного ключа SW, мм	Штук/ед. упаковки
SKINMATIC® QUICK SET 1			
61610000	QUICK SET 1	15, 19, 25, 30	1
SKINMATIC® TORQUE WRENCH			
61610012	SKINMATIC® DMG 2-10 Nm		1
61610013	SKINMATIC® DMG 5-25 Nm		1

Не подлежит директиве RoHS

Фотографии представлены не в точном масштабе и не являются точными до подробностей иллюстрациями соответствующих изделий.

Новинка

SKINMATIC® MH Set



Преимущества

- быстрый, надёжный монтаж без поломок
- Форма рабочей поверхности инструмента препятствует соскальзыванию ключа с шестигранной гайки

Области применения

- Специальные ключи для метрических латунных кабельных вводов SKINTOP®

Характеристики

- Набор монтажного инструмента из хромированной инструментальной стали
- Набор SKINMATIC® MH состоит из 3 специальных ключей:
 - SW 16 / 20 мм (M12 / M16)
 - SW 24 / 29 мм (M20 / M25)
 - SW 36 / 45 мм (M32 / M40)



Информация

- Монтажный инструмент для SKINTOP® размер резьбовых соединений до M110x2

Номер артикула	Размер гаечного ключа SW, мм	Размеры латунных резьбовых соединений	Общая длина, в мм	Ед. упаковки, штук (набор)
SKINMATIC® MH-Set				
61791273	16/20, 24/29, 36/45	M 12, M 16, M 20, M 32, M 40	200/220/250	1
SKINMATIC® MH, гаечный ключ				
61791267	54	M 50		1
61791268	67	M 63		1
61791269	75	M 63 PLUS		1
61791286	95	M 75		1
61791287	115	M 90		1
61791288	135	M 110		1

Не подлежит директиве RoHS

Фотографии представлены не в точном масштабе и не являются точными до подробностей иллюстрациями соответствующих изделий.

SKINMATIC® KB-M



SKINMATIC® SB-M



SKINMATIC® GB-M



■ Области применения

SKINMATIC® KB-M

- Для одновременного сверления и нарезки метрической резьбы. Особенно подходит для тонкостенных деталей и листовых металлов.

SKINMATIC® SB-M

- Для сверления и зенкования метрической резьбы.

SKINMATIC® GB-M

- Для нарезания метрической резьбы.

■ Технические характеристики



Материал
SKINMATIC® KB-M
HSSE
SKINMATIC® SB-M
HSS
SKINMATIC® GB-M
HSSE

Номер артикула	Обозначение/Размер	Длина отверстия, мм	Общая длина С, мм	Штук/ед. упаковки
SKINMATIC® KB-M				
6 179 1274	12 x 1,5	30	130.0	1
6 179 1275	16 x 1,5	35	150.0	1
6 179 1276	20 x 1,5	40	165.0	1
6 179 1277	25 x 1,5	45	185.0	1
SKINMATIC® SB-M				
6 179 1278	32 x 1,5	180	301.0	1
6 179 1279	40 x 1,5	200	349.0	1
6 179 1280	50 x 1,5	220	369.0	1
SKINMATIC® GB-M				
6 179 1282	32 x 1,5	28	150.0	1
6 179 1283	40 x 1,5	28	170.0	1
6 179 1284	50 x 1,5	32	190.0	1

Не подлежит директиве RoHS

Фотографии представлены не в точном масштабе и не являются точными до подробностей иллюстрациями соответствующих изделий.



■ Преимущества

- бесступенчатое регулирование для всех размеров гаечных ключей от 14 до 33 мм
- Монтаж с введённым кабелем
- удобные в обращении пластмассовые ручки

■ Области применения

- Для быстрого монтажа кабельных вводов и резьбовых соединений для защитных рукавов
- Подходят для полиамидных и латунных кабельных вводов

■ Характеристики

- Из хромированной инструментальной стали
- С двумя позициями фиксирования (позиции растра)
- Маленький зазор (14–22 мм): для M12 – M16, PG7 – PG11, NPT 3/8»
- Большой зазор (24–33 мм): для M20 – M25, PG13,5 – PG21, NPT 1/2» – 3/4»

SKINMATIC® RZ



Номер артикула	Обозначение/Размер	Размер гаечного ключа SW, мм	Общая длина, в мм	Штук/ед. упаковки
SKINMATIC® RZ				
6 179 1260	SKINMATIC® RZ	14–33	250.0	1

Не подлежит директиве RoHS

Фотографии представлены не в точном масштабе и не являются точными до подробностей иллюстрациями соответствующих изделий.



SKINTOP® NPT



Преимущества

- Коническая резьба NPT
- Долговечная защита от вибрации
- Оптимальная защита от растягивающих нагрузок
- Широкий изменяемый диапазон крепления
- Высокая надежность эксплуатации

Области применения

- Для использования в местах, где необходим надёжный ввод кабелей в корпуса.
- Машино- и станкостроение
- Техника автоматизации
- Приборы
- Корпуса

Стандарты/ Сертификаты соответствия

- UL File Nr. E79903

Конструкция

- Соединительная резьба NPT по ANSI B1.20.2 - 1983

Примечание

- Подходящие детали см. SKINTOP® аксессуары с резьбой PG, кроме контргайки SKINTOP® GMP-GL
- 3/8» = PG9
- 1/2» = PG13,5
- 3/4» = PG21
- 1» = PG29

Конструкция

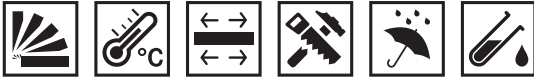
- SKINTOP® STR NPT с уплотнительной вставкой для герметизации кабелей маленьких сечений.

Технические характеристики

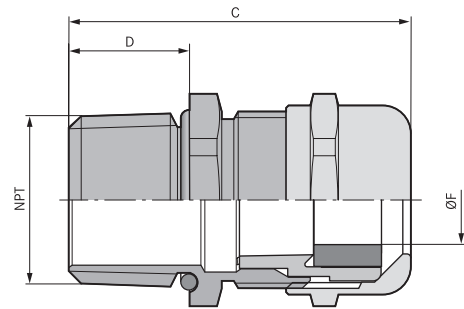
RAL	Поставляемые цвета RAL 7001 серебристо-серый RAL 9005 черный/стойкие к УФ лучам
	Материал Корпус: полиамид Уплотнение: CR (хлоропреновая резина)
IP	Класс защиты IP 68 - 5 бар
	Температурный диапазон от -20 до +80 °C

Номер артикула	Обозначение/Размер	Диапазон зажима ØF, мм	SW мм	Общая длина C, мм	Длина резьбы D, мм	Штук/ед. упаковки
SKINTOP® ST серебристо-серые						
53016010	ST 3/8 NPT»	3,5 - 8	19	43,0	15,0	100
53016030	ST 1/2 NPT»	5 - 12	24	45,0	15,0	100
53016050	ST 3/4 NPT»	13 - 18	33	53,0	15,0	50
53016060	ST 1 NPT»	19 - 25,4	42	60,0	15,0	25
SKINTOP® ST чёрные						
53016210	ST 3/8 NPT»	3,5 - 8	19	43,0	15,0	100
53016230	ST 1/2 NPT»	5 - 12	24	45,0	15,0	100
53016250	ST 3/4 NPT»	13 - 18	33	53,0	15,0	50
53016260	ST 1 NPT»	19 - 25,4	42	60,0	15,0	25
SKINTOP® STR серебристо-серые						
53016110	STR 3/8 NPT»	2 - 6	19	43,0	15,0	100
53016130	STR 1/2 NPT»	4 - 9	24	45,0	15,0	100
53016150	STR 3/4 NPT»	9 - 16	33	53,0	15,0	50
SKINTOP® STR чёрные						
53016310	STR 3/8 NPT»	2 - 6	19	43,0	15,0	100
53016330	STR 1/2 NPT»	4 - 9	24	45,0	15,0	100
53016350	STR 3/4 NPT»	9 - 16	33	53,0	15,0	50
SKINTOP® BS серебристо-серые						
53016610	BS 3/8 NPT»	3,5 - 8	19	82,0	15,0	100
53016630	BS 1/2 NPT»	5 - 12	24	104,0	15,0	100
53016650	BS 3/4 NPT»	13 - 18	33	133,0	15,0	50
SKINTOP® BS чёрные						
53016810	BS 3/8 NPT»	3,5 - 8	19	82,0	15,0	100
53016830	BS 1/2 NPT»	5 - 12	24	104,0	15,0	100
53016850	BS 3/4 NPT»	13 - 18	33	133,0	15,0	50

Фотографии представлены не в точном масштабе и не являются точными до подробностей иллюстрациями соответствующих изделий.



SKINTOP® MS NPT



Преимущества

- Коническая резьба NPT
- Высокая надежность эксплуатации
- Оптимальная защита от растягивающих нагрузок
- Широкий изменяемый диапазон крепления

Области применения

- В областях с высокими требованиями по механической и химической прочности.
- Химическая промышленность
- Техника измерения, управления и регулирования
- Машино- и станкостроение
- Производство промышленного оборудования

Стандарты / Сертификаты соответствия

- UL File Nr. E79903

Конструкция

- Соединительная резьба NPT по ANSI B1.20.2 - 1983

Примечание

- Подходящие детали см. SKINTOP® метрические аксессуары, кроме контргайки SKINDICHT® SM-M
- 1/4» = M12, 3/8» = M16
- 1/2» = M20, 3/4» = M25
- 1» = M32, 1 1/4» = M40
- 1 1/2» = M50, 2» = M63

Конструкция

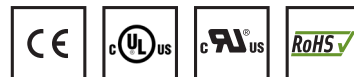
- SKINTOP® MSR NPT с уплотнительной вставкой для герметизации кабелей с маленьким наружным диаметром

Технические характеристики

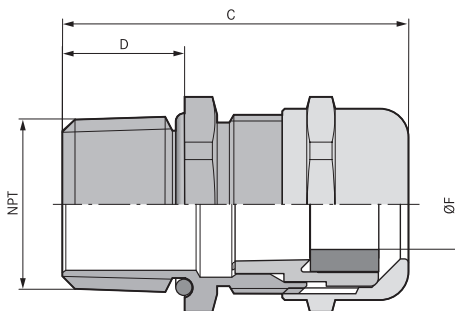
- Материал**
 Корпус: латунь, покрытая никелем
 Вставка: полиамид
 Уплотнение: CR (хлоропреновая резина)
 O-кольцо: NBR (бутадиеновая резина)
- IP**
 Класс защиты IP 68 - 5 бар
- Температурный диапазон**
 от -30 до +100 °C

Номер артикула	Обозначение/Размер	Диапазон зажима ØF, мм	SW мм	Общая длина C, мм	Длина резьбы D, мм	Штук/ед. упаковки
SKINTOP® MS-NPT						
53112004	1/4»	3,5 - 7	16	36,0	15,0	100
53112014	3/8»	4,5 - 10	20	39,7	15,0	100
53112024	1/2»	7 - 13	24	42,5	15,0	50
53112034	3/4»	9 - 17	29	44,5	15,0	25
53112044	1»	11 - 21	36	49,0	15,0	25
53112054	1 1/4»	19 - 28	45	57,5	17,0	10
53112064	1 1/2»	27 - 35	54	61,5	17,0	5
53112074	2»	34 - 45	67	63,5	17,0	5
SKINTOP® MSR-NPT						
53112006	1/4»	1 - 5	16	36,0	15,0	100
53112016	3/8»	2 - 7	20	39,7	15,0	100
53112026	1/2»	5 - 10	24	42,5	15,0	50
53112036	3/4»	6 - 13	29	44,5	15,0	25
53112046	1»	7 - 15	36	49,0	15,0	25
53112056	1 1/4»	15 - 23	45	57,5	17,0	10
53112066	1 1/2»	22 - 29	54	61,5	17,0	5
53112076	2»	28 - 39	67	63,5	17,0	5

Фотографии представлены не в точном масштабе и не являются точными до подробностей иллюстрациями соответствующих изделий.



SKINTOP® MS-SC NPT



Преимущества

- гибкие, с высокой проводимостью ЭМС-контактные пружины, следовательно, простой монтаж экранир. кабелей с различным диаметром по оплётке
- Низкоомный контакт с экраном, оптимальная электромагнитная защита
- Также для подсоединения экрана к другому кабельному вводу
- Для кабелей с внутренней оболочкой или без нее

Области применения

- Для ЭМС-заземления медной оплётки или кабеля с медной оболочкой
- Техника автоматизации
- Телекоммуникации
- Техника измерения, управления и регулирования
- Машиностроение и производство промышленного оборудования

Стандарты/ Сертификаты соответствия

- UL File Nr. E79903

Конструкция

- Соединительная резьба NPT по ANSI B1.20.2 - 1983

Технические характеристики



Материал

Корпус: латунь, покрытая никелем
 Вставка: полиамид
 Уплотнение: CR (хлоропреновая резина)
 O-кольцо: NBR (бутадиеновая резина)



Класс защиты

IP 68 - 5 бар



Температурный диапазон

от -30 до +100 °C

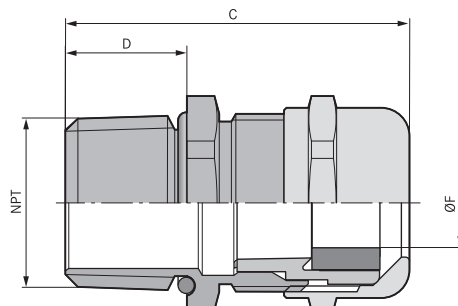
Номер артикула	Обозначение/Размер	Диапазон зажима ØF, мм	SW мм	Общая длина C, мм	Длина резьбы D, мм	Штук/ед. упаковки
SKINTOP® MS-SC NPT						
53112910	3/8»	4,5 - 10	20	39,7	15,0	100
53112920	1/2»	7 - 13	24	42,5	15,0	50
53112930	3/4»	9 - 17	29	44,5	15,0	25
53112940	1»	11 - 21	36	49,0	15,0	25
53112950	1 1/4»	19 - 28	45	57,5	17,0	10
53112960	1 1/2»	27 - 35	54	61,5	17,0	5

Фотографии представлены не в точном масштабе и не являются точными до подробностей иллюстрациями соответствующих изделий.



Новинка

SKINTOP® MS-NPT BRUSH



Преимущества

- Быстрый, удобный контакт с экраном
- Оптимальный низкоомный контакт с экраном, 360°
- Быстрый монтаж в сравнении с подобными системами
- Простые и надежные
- Свободный монтаж при подгонке кабеля

Области применения

- Для ЭМС-заземления медной оплетки или кабеля с медной оболочкой
- Техника автоматизации
- Для подъемно-транспортного оборудования
- Двигатели большой мощности
- Преобразователь частоты

Стандарты/ Сертификаты соответствия

- UL File Nr. E79903

Конструкция

- Соединительная резьба NPT по ANSI B1.20.2 - 1983

Технические характеристики

Материал
 Корпус: латунь, покрытая никелем
 ЭМС-щётка: латунь
 Уплотнение: спец. эластомер
 O-кольцо: спец. эластомер

IP
 Класс защиты
 IP 68 - 5 бар

Температурный диапазон
 от -30 до +100 °C

Номер артикула	Обозначение/Размер	Диапазон зажима ØF, мм	SW мм	Общая длина C, мм	Длина резьбы D, мм	Штук/ед. упаковки
SKINTOP® MS-NPT BRUSH						
53112037	3/4»	9 - 17	29	43.0	15.0	10
53112047	1»	11 - 21	36	48.0	15.0	1
53112057	1 1/4»	19 - 28	45	57.5	17.0	1
53112067	1 1/2»	27 - 35	54	59.0	17.0	1
53112077	2»	34 - 45	67	63.0	17.0	1
53112087	2» plus	44 - 55	75	72.0	17.0	1

Фотографии представлены не в точном масштабе и не являются точными до подробностей иллюстрациями соответствующих изделий.