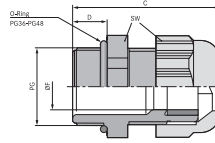
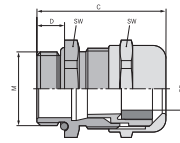


## SKINTOP® ST / SKINTOP® STR



SKINTOP® ST



SKINTOP® STR

### Преимущества

- Разнообразные аксессуары (напр., уплотнительные вставки для нескольких кабелей)
- Повышенная маслостойкость и эксплуатационная надежность
- Долговечная защита от вибрации
- Оптимальная защита от растягивающих нагрузок
- Широкий изменяемый диапазон крепления

### Области применения

#### SKINTOP® ST

- Для использования в местах, где необходим надёжный ввод кабелей в корпуса.
- Машино- и станкостроение
- Фотогальванические системы
- Техника автоматизации

### SKINTOP® STR

- С уплотнением, которое позволяет герметизировать кабели с маленьким наружным диаметром.

### Стандарты/ Сертификаты соответствия

- UL File Nr. E79903

### Конструкция

- Соединительная резьба PG

### Примечание

- Подходящие детали см. SKINTOP® аксессуары с резьбой PG
- Подходящая контргайка SKINTOP® GMP-GL

### Технические характеристики



#### Внимание

Монтажные размеры и момент затяжки см. табл. T21 в приложении



#### Поставляемые цвета

RAL 7001 серебристо-серый  
RAL 7035 светло-серый  
RAL 9005 чёрный/стойкие к УФ-лучам



#### Материал

Корпус: полиамид  
Уплотнение: CR (хлоропреновая резина)

#### Испытания

GGVS: TÜ.EGG.020-95



#### Класс защиты

IP 68 - 5 бар



#### Температурный диапазон

от -20 до +80 °C

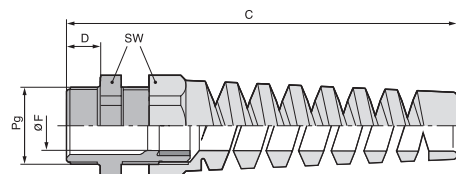
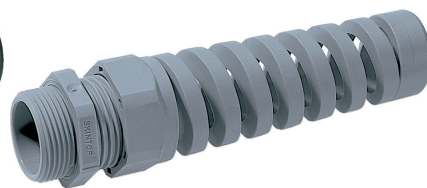
Номер артикула	Обозначение/Размер	Диапазон зажима ØF, мм	SW мм	Общая длина C, мм	Длина резьбы D, мм	Штук/ед. упаковки
<b>SKINTOP® ST серебристо-серые</b>						
53015000	ST 7	2,5 - 6,5	15	32,0	8,0	100
53015010	ST 9	3,5 - 8	19	36,0	8,0	100
53015020	ST 11	4 - 10	22	38,0	8,0	100
53015030	ST 13,5	6 - 12	24	41,0	9,0	100
53015040	ST 16	9 - 14	27	44,0	10,0	50
53015050	ST 21	13 - 18	33	49,0	11,0	50
53015060	ST 29	14 - 25	42	56,0	11,0	25
53015070	ST 36	24 - 32	53	66,0	13,0	10
53015080	ST 42	35 - 38	60	68,0	13,0	5
53015090	ST 48	39 - 44	65	69,0	14,0	5
<b>SKINTOP® ST чёрные</b>						
53015200	ST 7	2,5 - 6,5	15	32,0	8,0	100
53015210	ST 9	3,5 - 8	19	36,0	8,0	100
53015220	ST 11	4 - 10	22	38,0	8,0	100
53015230	ST 13,5	6 - 12	24	41,0	9,0	100
53015240	ST 16	9 - 14	27	44,0	10,0	50
53015250	ST 21	13 - 18	33	49,0	11,0	50
53015260	ST 29	14 - 25	42	56,0	11,0	25
53015270	ST 36	24 - 32	53	66,0	13,0	10
53015280	ST 42	35 - 38	60	68,0	13,0	5
53015290	ST 48	39 - 44	65	69,0	14,0	5
<b>SKINTOP® ST светло-серые</b>						
53018000	ST 7	2,5 - 6,5	15	32,0	8,0	100
53018010	ST 9	3,5 - 8	19	36,0	8,0	100
53018020	ST 11	4 - 10	22	38,0	8,0	100
53018030	ST 13,5	6 - 12	24	41,0	9,0	100
53018040	ST 16	9 - 14	27	44,0	10,0	50
53018050	ST 21	13 - 18	33	49,0	11,0	50
53018060	ST 29	14 - 25	42	56,0	11,0	25
53018070	ST 36	24 - 32	53	66,0	13,0	10
53018080	ST 42	35 - 38	60	68,0	13,0	5
53018090	ST 48	39 - 44	65	69,0	14,0	5
<b>SKINTOP® STR серебристо-серые</b>						
53015100	STR 7	1,5 - 5	15	32,0	8,0	100
53015110	STR 9	2 - 6	19	36,0	8,0	100
53015120	STR 11	2 - 7	22	38,0	8,0	100
53015130	STR 13,5	4 - 9	24	41,0	9,0	100
53015140	STR 16	6 - 12	27	44,0	10,0	50
53015150	STR 21	9 - 16	33	49,0	11,0	50
53015160	STR 29	11 - 20	42	56,0	11,0	25
53015170	STR 36	17 - 26	53	66,0	13,0	10
53015180	STR 42	22 - 31	60	68,0	13,0	5
53015190	STR 48	26 - 35	65	69,0	14,0	5

Номер артикула	Обозначение/Размер	Диапазон зажима ØF, мм	SW мм	Общая длина C, мм	Длина резьбы D, мм	Штук/ед. упаковки
<b>SKINTOP® STR чёрные</b>						
53015300	STR 7	1,5 - 5	15	32,0	8,0	100
53015310	STR 9	2 - 6	19	36,0	8,0	100
53015320	STR 11	2 - 7	22	38,0	8,0	100
53015330	STR 13,5	4 - 9	24	41,0	9,0	100
53015340	STR 16	6 - 12	27	44,0	10,0	50
53015350	STR 21	9 - 16	33	49,0	11,0	50
53015360	STR 29	11 - 20	42	56,0	11,0	25
53015370	STR 36	17 - 26	53	66,0	13,0	10
53015380	STR 42	22 - 31	60	68,0	13,0	5
53015390	STR 48	26 - 35	65	69,0	14,0	5
<b>SKINTOP® STR светло-серые</b>						
53018100	STR 7	1,5 - 5	15	32,0	8,0	100
53018110	STR 9	2 - 6	19	36,0	8,0	100
53018120	STR 11	2 - 7	22	38,0	8,0	100
53018130	STR 13,5	4 - 9	24	41,0	9,0	100
53018140	STR 16	6 - 12	27	44,0	10,0	50
53018150	STR 21	9 - 16	33	49,0	11,0	50
53018160	STR 29	11 - 20	42	56,0	11,0	25
53018170	STR 36	17 - 26	53	66,0	13,0	10
53018180	STR 42	22 - 31	60	68,0	13,0	5
53018190	STR 48	26 - 35	65	69,0	14,0	5

Фотографии представлены не в точном масштабе и не являются точными до подробностей иллюстрациями соответствующих изделий.



**SKINTOP® BS**



**Преимущества**

- Надёжная защита кабелей от перегибов
- Продление срока эксплуатации кабелей
- Функциональная надёжность
- Для надёжности гибких кабелей

**Области применения**

- Согласно стандарта VDE 0700-1 кабели, подключенные к подвижным электро-техническим приборам и оборудованию, должны быть защищены от перегибов.
- Ручные приборы
- Робототехника
- Для техники проведения массовых мероприятий
- Подвижные детали машин

**Стандарты/ Сертификаты соответствия**

- UL File Nr. E79903

**Конструкция**

- Соединительная резьба PG

**Примечание**

- Подходящие детали см. SKINTOP® аксессуары с резьбой PG
- Подходящая контргайка SKINTOP® GMP-GL
- По запросу - типы SKINTOP® BSR для герметизации кабелей маленьких сечений

**Технические характеристики**

- Внимание**  
Монтажные размеры и момент затяжки см. табл. T21 в приложении
- RAL Поставляемые цвета**  
RAL 7001 серебристо-серый  
RAL 9005 черный/стойкие к УФ лучам
- Материал**  
Корпус: полиамид  
Уплотнение: CR (хлоропреновая резина)
- IP Класс защиты**  
IP 68 - 5 бар
- Температурный диапазон**  
от -20 до +80 °C

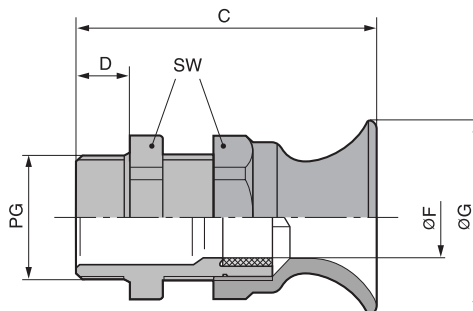
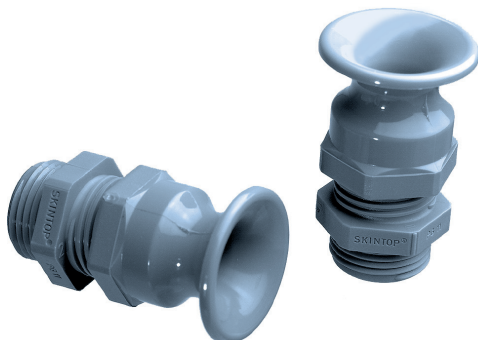
Номер артикула	Обозначение/Размер	Диапазон зажима ØF, мм	SW мм	Общая длина C, мм	Длина резьбы D, мм	Штук/ед. упаковки
<b>SKINTOP® BS серебристо-серые</b>						
53015600	BS 7	2,5 - 6,5	15	62,0	8,0	100
53015610	BS 9	3,5 - 8	19	73,5	8,0	100
53015620	BS 11	4 - 10	22	86,0	8,0	100
53015630	BS 13,5	6 - 12	24	98,0	9,0	50
53015640	BS 16	9 - 14	27	111,5	10,0	25
53015650	BS 21	13 - 18	33	129,0	11,0	25
<b>SKINTOP® BS чёрные</b>						
53015800	BS 7	2,5 - 6,5	15	62,0	8,0	100
53015810	BS 9	3,5 - 8	19	73,5	8,0	100
53015820	BS 11	4 - 10	22	86,0	8,0	100
53015830	BS 13,5	6 - 12	24	98,0	9,0	50
53015840	BS 16	9 - 14	27	111,5	10,0	25
53015850	BS 21	13 - 18	33	129,0	11,0	25

Фотографии представлены не в точном масштабе и не являются точными до подробностей иллюстрациями соответствующих изделий.

ÖLFLEX®  
UNITRONIC®  
ETHERLINE®  
HITRONIC®  
EPIC®  
SKINTOP®  
SILVYN®  
FLEXIMARK®  
АКСЕССУАРЫ  
ПРИЛОЖЕНИЕ



## SKINTOP® BT



### Преимущества

- Надёжная защита кабелей от перегибов
- Продление срока эксплуатации кабелей
- Функциональная надёжность

### Области применения

- Согласно стандарта VDE 0700-1 кабели, подключенные к подвижным электро-техническим приборам и оборудованию, должны быть защищены от перегибов.
- Ручные приборы
- Приборостроение
- Для техники проведения массовых мероприятий
- Подвижные детали машин

### Стандарты/ Сертификаты соответствия

- UL File Nr. E79903

### Конструкция

- Соединительная резьба PG

### Примечание

- Подходящие детали см. SKINTOP® аксессуары с резьбой PG
- Подходящая контргайка SKINTOP® GMP-GL

### Технические характеристики



#### Внимание

Монтажные размеры и момент затяжки см. табл. T21 в приложении



#### Поставляемые цвета

RAL 7001 серебристо-серый



#### Материал

Корпус: полиамид  
Уплотнение: CR (хлоропреновая резина)



#### Класс защиты

IP 68 - 5 бар

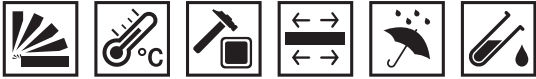


#### Температурный диапазон

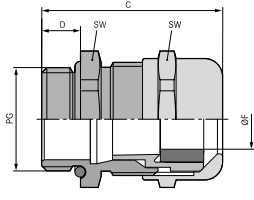
от -20 до +80 °C

Номер артикула	Обозначение/Размер	Диапазон зажима ØF, мм	SW мм	Общая длина C, мм	Длина резьбы D, мм	Штук/ед. упаковки
<b>SKINTOP® BT серебристо-серые</b>						
53015410	9	3,5 - 8	19	42,9	8,0	100
53015420	11	4 - 10	22	47,7	8,0	100
53015430	13,5	5 - 12	24	52,0	9,0	50
53015440	16	9 - 14	27	55,9	10,0	50
53015450	21	13 - 18	33	64,4	11,0	50

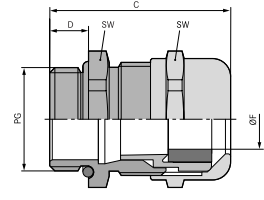
Фотографии представлены не в точном масштабе и не являются точными до подробностей иллюстрациями соответствующих изделий.



**SKINTOP® MS / SKINTOP® MSR**



SKINTOP® MS



SKINTOP® MSR

**Преимущества**

**SKINTOP® MS**

- Высокая надежность эксплуатации
- Оптимальная защита от растягивающих нагрузок
- Широкий изменяемый диапазон крепления

**SKINTOP® MSR**

- Преимущества см. SKINTOP® MS

**Области применения**

**SKINTOP® MS**

- В областях с высокими требованиями по механической и химической прочности.
- Химическая промышленность
- Техника измерения, управления и регулирования
- Машино- и станкостроение
- Производство промышленного оборудования

**SKINTOP® MSR**

- С уплотнением, которое позволяет герметизировать кабели с маленьким наружным диаметром.

**Конструкция**

- Соединительная резьба PG

**Примечание**

- Подходящая контргайка SKINDICHT® SM
- Подходящие детали см. SKINTOP® аксессуары с резьбой PG

**Технические характеристики**



**Внимание**  
Монтажные размеры и момент затяжки см. табл. T21 в приложении



**Материал**  
Корпус: латунь, покрытая никелем  
Вставка: полиамид  
Уплотнение: CR (хлоропреновая резина)  
O-кольцо: NBR (бутадиеновая резина)



**Класс защиты**  
IP 68 - 5 бар



**Температурный диапазон**  
от -30 до +100 °C

Номер артикула	Обозначение/Размер	Диапазон зажима ØF, мм	SW мм	Общая длина C, мм	Длина резьбы D, мм	Штук/ед. упаковки
<b>SKINTOP® MS</b>						
52015700	MS 7	2 - 6.5	14	25.0	5.0	100
52015710	MS 9	4 - 8	17	29.0	6.0	100
52015720	MS 11	4 - 10	20	32.0	6.0	50
52015730	MS 13,5	5 - 12	22	34.0	6.5	50
52015740	MS 16	8 - 14	24	35.0	6.5	50
52015750	MS 21	11 - 18	30	40.0	7.0	25
52015760	MS 29	16 - 25	40	48.0	8.0	25
52015765	MS 36	19 - 32	50	62.0	15.0	10
52015766	MS 42	28 - 38	57	62.0	15.0	5
52015767	MS 48	34 - 44	64	62.0	15.0	5
<b>SKINTOP® MSR</b>						
52015770	MSR 7	2 - 5	14	25.0	5.0	100
52015780	MSR 9	2 - 6	17	29.0	6.0	100
52015790	MSR 11	3 - 7	20	32.0	6.0	50
52015800	MSR 13,5	4 - 9	22	34.0	6.5	50
52015810	MSR 16	6 - 13	24	35.0	6.5	50
52015820	MSR 21	8 - 16	30	40.0	7.0	25
52015830	MSR 29	10.5 - 20	40	48.0	8.0	25
52015831	MSR 36	19 - 26	50	62.0	15.0	10
52015832	MSR 42	24 - 31	57	62.0	15.0	5
52015833	MSR 48	28 - 35	64	62.0	15.0	5

Фотографии представлены не в точном масштабе и не являются точными до подробностей иллюстрациями соответствующих изделий.

ÖLFLEX®  
UNITRONIC®  
ETHERLINE®  
HITRONIC®  
EPIC®  
SKINTOP®  
SILVYN®  
FLEXIMARK®  
АКСЕССУАРЫ  
ПРИЛОЖЕНИЕ

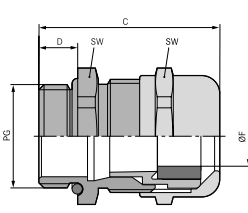




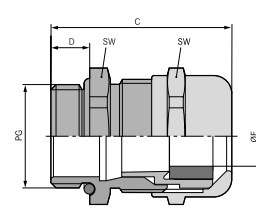
## SKINTOP® MS-XL / SKINTOP® MSR-XL



SKINTOP® MS-XL



SKINTOP® MSR-XL



### Преимущества

#### SKINTOP® MS-XL

- Специально для толстостенного оборудования
- Высокая надежность эксплуатации
- Широкий изменяемый диапазон крепления
- Оптимальная защита от растягивающих нагрузок

#### SKINTOP® MSR-XL

- Применение см. SKINTOP® MS-XL

### Области применения

#### SKINTOP® MS-XL

- С удлиненной соединительной резьбой для толстостенных корпусов.

### SKINTOP® MSR-XL

- С уплотнением, которое позволяет герметизировать кабели с маленьким наружным диаметром.

### Конструкция

- Соединительная резьба PG

### Примечание

- Подходящая контргайка SKINDICHT® SM
- Подходящие детали см. SKINTOP® аксессуары с резьбой PG

### Технические характеристики



#### Внимание

Монтажные размеры и момент затяжки см. табл. T21 в приложении



#### Материал

Корпус: латунь, покрытая никелем  
Вставка: полиамид  
Уплотнение: CR (хлоропреновая резина)  
О-кольцо: NBR (бутадиеновая резина)



#### Класс защиты

IP 68 - 5 бар



#### Температурный диапазон

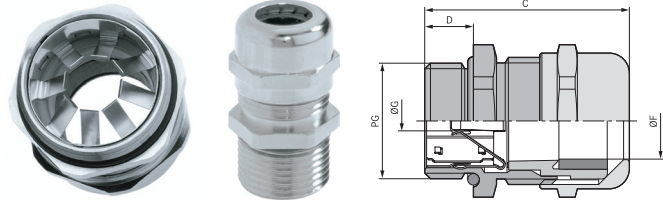
от -30 до +100 °C

Номер артикула	Обозначение/Размер	Диапазон зажима ØF, мм	SW мм	Общая длина C, мм	Длина резьбы D, мм	Штук/ед. упаковки
<b>SKINTOP® MS-XL</b>						
52115700	MS 7 XL	2 - 6.5	14	32.0	12.0	100
52115710	MS 9 XL	4 - 8	17	35.0	12.0	100
52115720	MS 11 XL	4 - 10	20	38.0	12.0	50
52115730	MS 13,5 XL	5 - 12	22	39.5	12.0	50
52115740	MS 16 XL	8 - 14	24	40.5	12.0	50
52115750	MS 21 XL	11 - 18	30	45.0	12.0	25
52115760	MS 29 XL	16 - 25	40	52.0	15.0	25
<b>SKINTOP® MSR-XL</b>						
52115770	MSR 7	2 - 5	14	32.0	12.0	100
52115780	MSR 9	2 - 6	17	35.0	12.0	100
52115790	MSR 11	3 - 7	20	38.0	12.0	50
52115800	MSR 13,5	4 - 9	22	39.5	12.0	50
52115810	MSR 16	6 - 13	24	40.5	12.0	50
52115820	MSR 21	8 - 16	30	45.0	12.0	25
52115830	MSR 29	10.5 - 20	40	52.0	15.0	25

Фотографии представлены не в точном масштабе и не являются точными до подробностей иллюстрациями соответствующих изделий.



**SKINTOP® MS-SC**



**Преимущества**

- Для кабелей с внутренней оболочкой или без нее
- Также для подсоединения экрана к другому кабельному вводу
- Низкоомный контакт с экраном, оптимальная электромагнитная защита
- гибкие, с высокой проводимостью ЭМС-контактные пружины, следовательно, простой монтаж экранир. кабелей с различным диаметром по оплётке
- Меньше рабочих операций, простой монтаж

**Области применения**

- Для ЭМС-заземления медной оплетки или кабеля с медной оболочкой
- Техника автоматизации
- Телекоммуникации
- Техника измерения, управления и регулирования
- Машиностроение и производство промышленного оборудования

**Конструкция**

- Соединительная резьба PG

**Примечание**

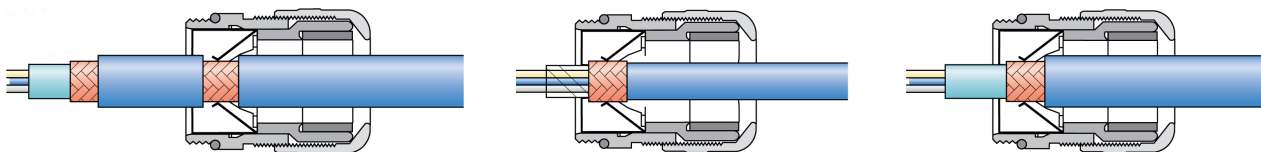
- Подходящие детали см. SKINTOP® аксессуары с резьбой PG
- Для корпусов с лакированным, анодированным или порошковым покрытием необходимы контргайки для выравнивания потенциала земли типа SKINDICHT® SM-PE для обеспечения оптимального контакта

**Технические характеристики**

- Внимание**  
Монтажные размеры и момент затяжки см. табл. T21 в приложении
- Материал**  
Корпус: латунь, покрытая никелем  
Вставка: полиамид  
Уплотнение: CR (хлоропреновая резина)  
O-кольцо: NBR (бутадиеновая резина)
- Класс защиты**  
IP 68
- Температурный диапазон**  
от -30 до +100 °C

Номер артикула	Обозначение/Размер	Диапазон зажима ØF, мм	Длина резьбы D, мм	Штук/ед. упаковки
<b>SKINTOP® MS-SC</b>				
53112210	MS-SC 9	3 - 8	6.0	50
53112220	MS-SC 11	4 - 10	6.0	50
53112230	MS-SC 13,5	5 - 12	6.5	25
53112240	MS-SC 16	8 - 14	6.5	25
53112250	MS-SC 21	11 - 17.5	7.0	25
53112260	MS-SC 29	16 - 25	8.0	10
53112270	MS-SC 36	19 - 32	15.0	5
<b>SKINTOP® MS-SC XL</b>				
53112310	MS-SC XL 9	3 - 8	12.0	50
53112320	MS-SC XL 11	4 - 10	12.0	50
53112330	MS-SC XL 13,5	5 - 12	12.0	25
53112340	MS-SC XL 16	8 - 14	12.0	25
53112350	MS-SC XL 21	11 - 17.5	12.0	25
53112360	MS-SC XL 29	16 - 25	15.0	10

Фотографии представлены не в точном масштабе и не являются точными до подробностей иллюстрациями соответствующих изделий.

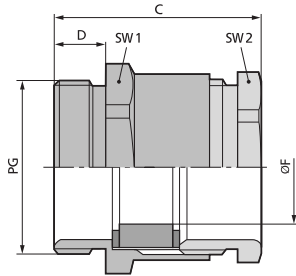




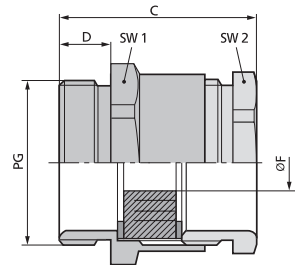
## SKINDICHT® SVRN / SKINDICHT® SVRE



SKINDICHT® SVRN



SKINDICHT® SVRE



### ■ Преимущества

#### SKINDICHT® SVRN

- Высокие механические нагрузки
- Оптимальная защита от растягивающих нагрузок

#### SKINDICHT® SVRE

- Уплотнение с насечкой для различного диаметра кабелей
- Меньше размеров на складе

### ■ Области применения

#### SKINDICHT® SVRN

- Кабельные вводы из латуни с 6-гранным промежуточным штуцером, для быстрого монтажа с помощью гаечных ключей.

#### SKINDICHT® SVRE

- Кабельные вводы из латуни с 6-гранным промежуточным штуцером и уплотнительным кольцом с насечкой.

### ■ Конструкция

- Соединительная резьба PG

### ■ Примечание

#### SKINDICHT® SVRN

- Подходящая контргайка SKINDICHT® SM

#### SKINDICHT® SVRE

- Другие аксессуары см. SKINDICHT® EV
- Подходящая контргайка SKINDICHT® SM

### ■ Технические характеристики



#### Внимание

Монтажные размеры см. табл. T21 в приложении



#### По запросам SKINDICHT® SVRE

Поставляются с удлиненной резьбой PG 11 до 36 с уплотнительным кольцом с насечкой из материала VITON®



#### Материал

##### SKINDICHT® SVRN

Корпус: латунь, покрытая никелем  
Уплотнительное кольцо: CR (хлоропреновая резина)

##### SKINDICHT® SVRE

Корпус: латунь, покрытая никелем  
Уплотнение с насечкой: CR (хлоропреновая резина)



#### Класс защиты

IP 54



#### Температурный диапазон

SKINDICHT® SVRN

от -20 до +100 °C

SKINDICHT® SVRE

от -20 до +80 °C

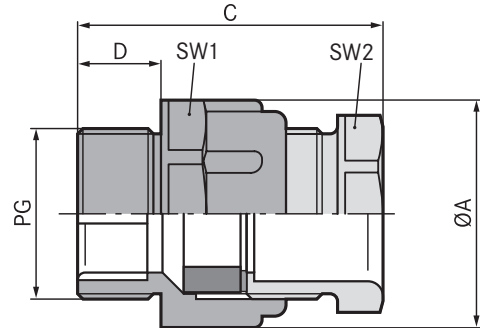
Номер артикула	Обозначение/Размер	ØF уплот. кольца с насечкой, мм	PG резьба	Диапазон зажима, мм	SW1/SW2 мм	Общая длина C, мм	Длина резьбы D, мм	Штук/ед. упаковки
<b>SKINDICHT® SVRN</b>								
52000210	SVRN 7005/N		7	5	14 / 13	20.6	5.0	100
52020300	SVRN 7006/N		7	6	14 / 13	20.6	5.0	100
52020310	SVRN 7007/N		7	7	14 / 13	20.6	5.0	100
52020320	SVRN 9007/N		9	7	17 / 15	22.6	6.0	100
52020330	SVRN 9008/N		9	8	17 / 15	22.6	6.0	100
52000220	SVRN 9009/N		9	9	17 / 15	22.6	6.0	100
52020341	SVRN 11010/N		11	10	20 / 18	23.6	6.0	50
52000230	SVRN 11011/N		11	11	20 / 18	23.6	6.0	50
52000240	SVRN 13011/N		13,5	11	22 / 20	26.1	6.5	50
52000241	SVRN 13012/N		13,5	12	22 / 20	26.1	6.5	50
52000250	SVRN 16013/N		16	13	24 / 22	27.1	6.5	50
52000251	SVRN 16014/N		16	14	24 / 22	27.1	6.5	50
52000260	SVRN 21018/N		21	18	30 / 28	29.6	7.0	50
52000270	SVRN 29027/N		29	27	40 / 37	32.6	8.0	50
52000280	SVRN 36034/N		36	34	50 / 47	38.6	9.0	20
<b>SKINDICHT® SVRE</b>								
52005540	SVRE 9	5/8			17 / 15	22.6	6.0	100
52000310	SVRE 11	7/10/12,5			20 / 18	22.6	6.0	50
52000320	SVRE 13,5	7/10,5/13/16			22 / 20	26.1	6.5	50
52000330	SVRE 16	8/10,5/13,5/16			24 / 22	27.1	6.5	50
52000340	SVRE 21	11/15/18/20			30 / 28	29.6	7.0	50
52000350	SVRE 29	19/23/27/31			40 / 37	32.6	8.0	50
52000360	SVRE 36	25/28/31/35			50 / 47	38.6	9.0	20
52005550	SVRE 42	35,5/39/42,5/46			57 / 54	43.6	10.0	10
52005560	SVRE 48	40,5/44/47/50,5			64 / 60	45.1	10.0	10

Фотографии представлены не в точном масштабе и не являются точными до подробностей иллюстрациями соответствующих изделий.

Viton® - зарегистрированный товарный знак DuPont de Nemours



**SKINDICHT® SVFK**



**Преимущества**

- Экономичные типы из полимера
- уплотнительные губки автоматически подгоняются
- Нет необходимости в индивидуальной герметизации кабеля
- система с допустимыми отклонениями
- Большое отверстие, можно закрепить 2 плоских кабеля

**Области применения**

- Для ввода плоских кабелей.
- Транспортные средства
- Насосы
- Лифтостроение
- Монтаж распределительных электрошкафов

**Конструкция**

- Соединительная резьба PG

**Примечание**

- подходящая контргайка SKINDICHT® GMK
- Подходящие плоские кабели см. ÖLFLEX® LIFT F для внутренней прокладки, или ÖLFLEX® CRANE F для применения вне помещений

**Технические характеристики**

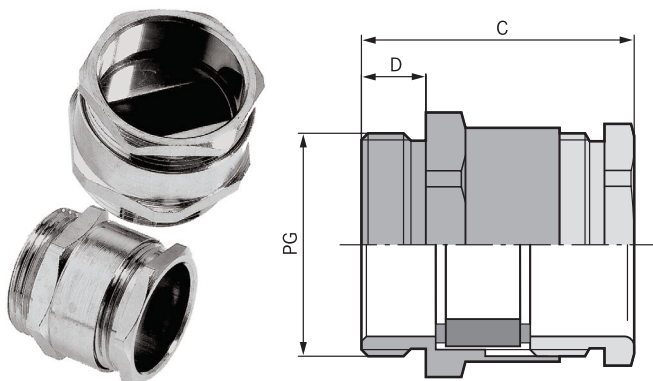
- Внимание**  
Монтажные размеры см. табл. T21 в приложении
- Поставляемые цвета**  
RAL 7035 светло-серый
- Материал**  
Корпус: полистирол  
Уплотнение: CR (хлоропреновая резина)
- Класс защиты**  
IP 54
- Температурный диапазон**  
от -20 до +60 °C

Номер артикула	Обозначение/Размер	Ширина плоского кабеля мин./макс.	Толщина кабеля мин./макс., мм	SW1/SW2 мм	Общая длина C, мм	Длина резьбы D, мм	Штук/ед. упаковки
<b>SKINDICHT® SVFK</b>							
52005470	SVFK 16	-- 15.0	-- 5.0	27 / 23	39.5	10.0	25
52005680	SVFK 21	10.0 - 20.5	3.0 - 8.0	32 / 30	43.0	11.0	25
52005690	SVFK 29	15.0 - 27.0	4.0 - 11.5	42 / 41	45.0	11.0	25
52005700	SVFK 36	25.0 - 34.0	4.0 - 11.5	53 / 50	51.0	13.0	10
52005710	SVFK 42	30.0 - 40.0	5.0 - 12.0	60 / 55	54.0	13.0	5
52005720	SVFK 48	35.0 - 45.0	5.0 - 12.0	65 / 60	55.0	15.0	5

Фотографии представлены не в точном масштабе и не являются точными до подробностей иллюстрациями соответствующих изделий.



## SKINDICHT® SVF



### Преимущества

- Высокие механические нагрузки
- уплотнительные губки автоматически подгоняются
- Оптимальная защита от растягивающих нагрузок
- Большое отверстие, можно закрепить 2 плоских кабеля

### Области применения

- Для ввода плоских кабелей.
- Транспортные средства
- Насосы
- Лифтостроение
- Монтаж распределительных электрощитов

### Конструкция

- Соединительная резьба PG

### Примечание

- Подходящие плоские кабели см. ÖLFLEX® LIFT F для внутренней прокладки, или ÖLFLEX® CRANE F для применения вне помещений
- Подходящая контргайка SKINDICHT® SM

### Технические характеристики



**Внимание**  
Монтажные размеры см. табл. T21 в приложении



**По запросу**  
Поставляются также с удлиненной соединительной резьбой



**Материал**  
Корпус: латунь, покрытая никелем  
Спец. уплотнение: CR (хлоропреновая резина)



**Класс защиты**  
IP 54



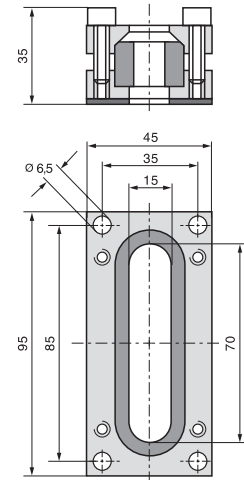
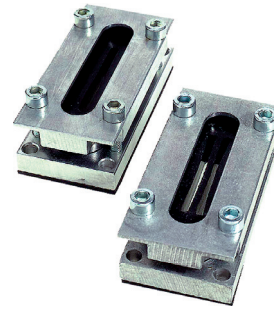
**Температурный диапазон**  
от -20 до +100 °C

Номер артикула	Обозначение/Размер	Ширина плоского кабеля мин./макс.	Толщина кабеля мин./макс., мм	SW1/SW2 мм	Общая длина C, мм	Длина резьбы D, мм	Штук/ед. упаковки
<b>SKINDICHT® SVF</b>							
52005480	PG 16	-- 16.0	-- 5.0	24 / 22	27.5	6.5	25
52005490	PG 21	9.0 - 21.0	3.0 - 8.0	30 / 28	30.0	7.0	25
52005500	PG 29	14.0 - 30.0	4.0 - 11.5	40 / 37	31.5	8.0	10
52005510	PG36	24.0 - 40.0	4.0 - 11.5	50 / 47	36.0	9.0	10
52005520	PG 42	29.0 - 45.0	5.0 - 12.0	57 / 54	40.0	10.0	5
52005530	PG 48	34.0 - 50.0	5.0 - 12.0	64 / 60	41.5	10.0	5

Фотографии представлены не в точном масштабе и не являются точными до подробностей иллюстрациями соответствующих изделий.



**SKINDICHT® FL**



**Преимущества**

- Уплотняющие профили позволяют решить многочисленные индивидуальные проблемы
- Можно ввести одновременно несколько плоских и круглых кабелей
- Через конический внутренний контур верхней части корпуса уплотнения прижимаются к кабелю.

**Области применения**

- Фланец для универсального применения, в основном для плоских кабелей.
- Лифтостроение
- Транспортные средства
- Строительство кранов и транспортеров
- Буксируемые кабельные цепи

**Примечание**

- При правильном монтаже можно достичь класса защиты IP 65
- Подходящие плоские кабели см. ÖLFLEX® LIFT F для внутренней прокладки, или ÖLFLEX® CRANE F для применения вне помещений

**Технические характеристики**



**Материал**

Корпус: алюминий, спецлегирование  
Винты и пружинные кольца: оцинкованная сталь  
Уплотнение: NBR (бутадиеновая резина)



**Класс защиты**

IP 65

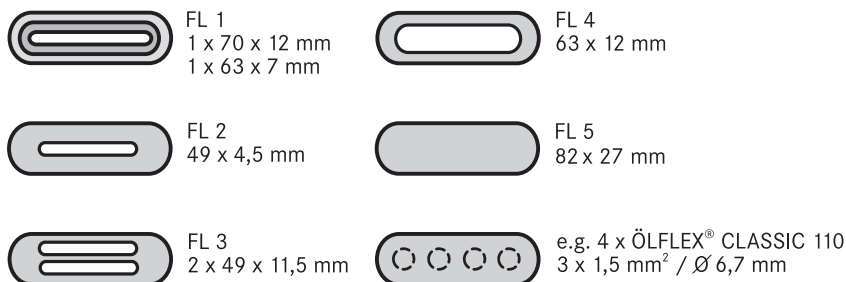


**Температурный диапазон**

от -20 до +100 °C

Номер артикула	Обозначение/Размер	Ввод кабеля длина x ширина, мм	Габариты Д x Ш x В в мм	Штук/ед. упаковки
<b>SKINDICHT® FL</b>				
52008010	FL 1	70 x 15 + 63 x 7	45 x 35 x 95	1
52008020	FL 2	49 x 4,5	45 x 35 x 95	1
52008030	FL 3	49 x 4,5 + 49 x 4,5 (49 x 11,5)	45 x 35 x 95	1
52008040	FL 4	63 x 12,0 (+0,2)	45 x 35 x 95	1
52008050	FL 5	70 x 15	45 x 35 x 95	1

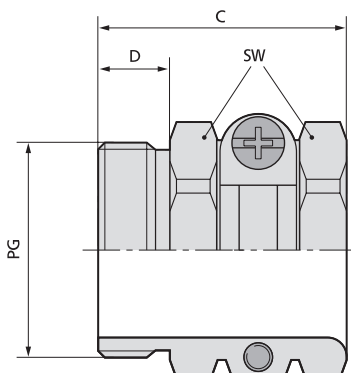
Фотографии представлены не в точном масштабе и не являются точными до подробностей иллюстрациями соответствующих изделий.







## SKINDICHT® SH



### Преимущества

- Стойкие к морской воде
- Антимагнитный
- Стойкие к коррозии
- Надёжная защита от растягивающих нагрузок

### Области применения

- Прочные и надёжные кабельные вводы с защитой кабелей от растягивающих усилий.
- Строительные площадки
- Производство промышленного оборудования
- Производство электрических двигателей

### Конструкция

- Соединительная резьба PG

### Примечание

- Подходящая контргайка SKINDICHT® SM

### Технические характеристики

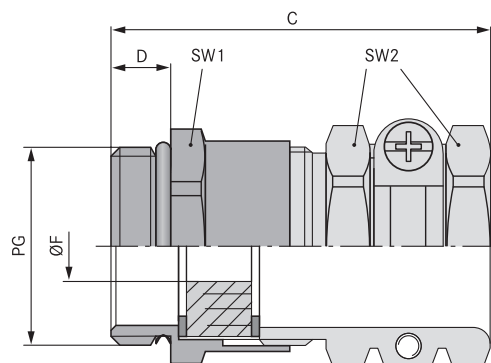
- Внимание**  
Монтажные размеры см. табл. T21 в приложении
- По запросам**  
Поставляются также с удлиненной соединительной резьбой
- Материал**  
Корпус: латунь, покрытая никелем
- Класс защиты**  
IP 20

Номер артикула	Обозначение/Размер	Диапазон зажима ØF, мм	SW мм	Макс. монтажный размер, мм	Общая длина C, мм	Длина резьбы D, мм	Штук/ед. упаковки
<b>SKINDICHT® SH</b>							
52000830	SH 7	8 - 10	15	22	17.5	5.5	50
52000840	SH 9	10 - 12,5	17	25	20.5	6.0	50
52000850	SH 11	11 - 15	20	28	21.5	6.0	50
52000860	SH 13,5	14 - 16,5	22	32	24.0	7.5	25
52000870	SH 16	15 - 18	24	35	26.0	7.5	25
52000880	SH 21	18 - 23,5	30	46	29.0	8.0	25
52000890	SH 29	23 - 31	41	58	33.0	8.0	10
52000900	SH 36	29 - 40,5	50	70	36.5	9.5	10
52000910	SH 42	34 - 45	57	78	38.0	10.0	5
52000920	SH 48	39 - 50	64	86	39.5	11.5	5

Фотографии представлены не в точном масштабе и не являются точными до подробностей иллюстрациями соответствующих изделий.



**SKINDICHT® SHZ**



**Преимущества**

- Уплотнение с насечкой для различного диаметра кабелей
- Высокая защита от растягивающих усилий
- Износостойкие
- Для кабелей с большим наружным диаметром

**Области применения**

- Компактное резьбовое соединение из латуни для стабильной защиты кабелей от растягивающих нагрузок, для кабелей больших сечений.

**Конструкция**

- Соединительная резьба PG

**Примечание**

- SKINDICHT® SHZ-XL по конструкции идентичен SKINDICHT® SHZ, но с удлиненной соединительной резьбой для толстостенного оборудования
- Другие аксессуары см. SKINDICHT® EV
- Подходящая контргайка SKINDICHT® SM

**Технические характеристики**

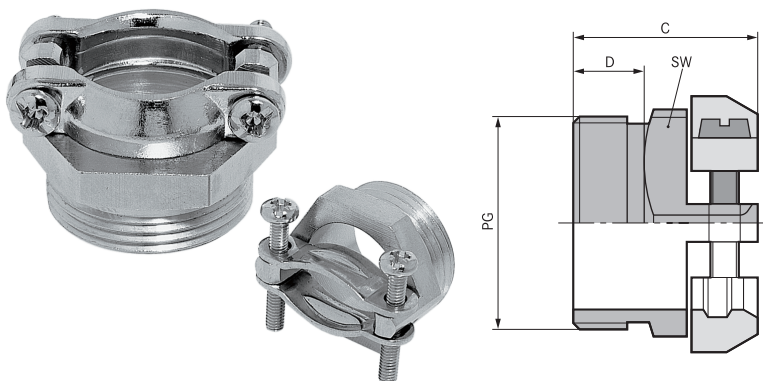
- Внимание**  
Монтажные размеры см. табл. T21 в приложении
- Материал**  
Корпус: латунь, покрытая никелем  
Уплотнительное кольцо: CR (хлоропреновая резина)  
O-кольцо: NBR (бутадиеновая резина)
- Класс защиты**  
IP 55
- Температурный диапазон**  
от -20 до +80 °C

Номер артикула	Обозначение/Размер	Диапазон зажима ØF, мм	Макс. монтажный размер, мм	SW1/SW2 мм	Общая длина C, мм	Длина резьбы D, мм	Штук/ед. упаковки
<b>SKINDICHT® SHZ</b>							
52005590	SHZ 7	5 - 6	21	14 / 15	30.0	5.0	50
52005600	SHZ 9	7,5 - 8,5	25	17 / 17	34.0	6.0	50
52000930	SHZ 11	9,5 - 12	28	20 / 20	35.0	6.0	25
52000940	SHZ 13,5	12,5 - 14	32	22 / 22	40.0	6,5	25
52000950	SHZ 16	13,5 - 16	35	24 / 24	42.0	6,5	25
52000960	SHZ 21	15,5 - 21	46	30 / 30	47.0	7.0	25
52000970	SHZ 29	21,5 - 27,5	58	40 / 41	53.0	8.0	10
52000980	SHZ 36	27 - 34	70	50 / 50	61.0	9.0	10
52005610	SHZ 42	34 - 43	78	57 / 57	66.0	10.0	5
52005620	SHZ 48	38 - 48	86	64 / 64	68.0	10.0	5
<b>SKINDICHT® SHZ-XL</b>							
52023716	SHZ 7	5 - 6	21	14 / 15	40.0	10.0	50
52023717	SHZ 9	7,5 - 8,5	25	17 / 17	43.0	10.0	50
52023718	SHZ 11	9,5 - 12	28	20 / 20	44.0	10.0	25
52023719	SHZ 13,5	12,5 - 14	32	22 / 22	48.5	10.0	25
52023720	SHZ 16	13,5 - 16	35	24 / 24	50.5	10.0	25
52024840	SHZ 21	15,5 - 21	46	30 / 30	55.0	11.0	25
52025530	SHZ 29	21,5 - 27,5	58	40 / 41	60.0	13.0	10
52023721	SHZ 36	27 - 34	70	50 / 50	67.0	13.0	10
52023722	SHZ 42	34 - 43	78	57 / 57	71.0	14.0	5
52023723	SHZ 48	38 - 48	86	64 / 64	73.0	14.0	5

Фотографии представлены не в точном масштабе и не являются точными до подробностей иллюстрациями соответствующих изделий.



## SKINDICHT® SK



### Преимущества

- Надёжная защита кабелей от растягивающих усилий
- Большой диапазон крепления

### Области применения

- Кабельные вводы с двумя массивными жажимами из латуни.
- Штекер
- Выключатель
- Пульты управления

### Конструкция

- Соединительная резьба PG

### Примечание

- Подходящая контргайка SKINDICHT® SM

### Технические характеристики

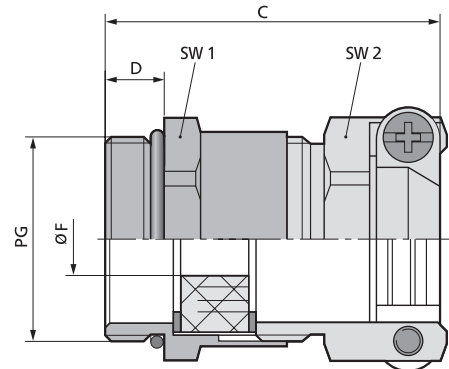
- Внимание**  
Монтажные размеры см. табл. T21 в приложении
- По запросам**  
Поставляются также с удлиненной соединительной резьбой
- Материал**  
Корпус: латунь, покрытая никелем
- Класс защиты**  
IP 20

Номер артикула	Обозначение/Размер	Диапазон зажима ØF, мм	SW мм	Макс. монтажный размер, мм	Общая длина C, мм	Длина резьбы D, мм	Штук/ед. упаковки
<b>SKINDICHT® SK</b>							
52004230	SK 9	6 - 12	19	24	16.5	6.0	50
52004240	SK 11	7 - 15	21	27	16.5	6.0	50
52004250	SK 13,5	12 - 16,5	22	30	18.5	7.5	25
52004260	SK 16	13 - 18	24	33	19.0	7.5	25
52004270	SK 21	15 - 23	30	42	22.5	8.0	25
51712740	SK 29	20 - 31	41	58	26.0	8.0	10

Фотографии представлены не в точном масштабе и не являются точными до подробностей иллюстрациями соответствующих изделий.



**SKINDICHT® SKZ**



**Преимущества**

- Уплотнение с насечкой для различного диаметра кабелей
- Высокая защита от растягивающих усилий
- Высокие механические нагрузки

**Области применения**

- Кабельные вводы с двойными зажимами для защиты кабелей от растягивающих нагрузок, для экстремальных условий эксплуатации.
- Строительные площадки
- Производство промышленного оборудования
- Производство электрических двигателей

**Конструкция**

- Соединительная резьба PG

**Примечание**

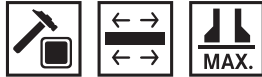
- SKINDICHT® SKZ-XL по конструкции идентичен SKINDICHT® SKZ, но с удлиненной соединительной резьбой для толстостенного оборудования
- Подходящая контргайка SKINDICHT® SM
- Другие аксессуары см. SKINDICHT® EV

**Технические характеристики**

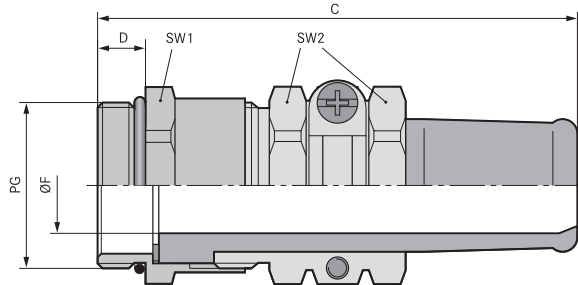
- Внимание**  
Монтажные размеры см. табл. T21 в приложении
- Материал**  
Корпус: латунь, покрытая никелем  
Уплотнительное кольцо с насечкой: CR (хлоропреновая резина)  
O-кольцо: NBR (бутадиеновая резина)
- Класс защиты**  
IP 55
- Температурный диапазон**  
от -20 до +80 °C

Номер артикула	Обозначение/Размер	Диапазон зажима ØF, мм	Макс. монтажный размер, мм	SW1/SW2 мм	Общая длина C, мм	Длина резьбы D, мм	Штук/ед. упаковки
<b>SKINDICHT® SKZ</b>							
52004280	SKZ 9	6 - 8,5	24	17 / 17	30,0	6,0	50
52004290	SKZ 11	8 - 12	27	20 / 21	30,0	6,0	50
52004300	SKZ 13,5	12 - 14	30	22 / 22	34,0	6,5	25
52004310	SKZ 16	13 - 16	33	24 / 24	35,0	6,5	25
52004320	SKZ 21	15 - 21	42	30 / 30	41,0	7,0	25
52005570	SKZ 29	20 - 29	58	40 / 41	46,0	8,0	10
<b>SKINDICHT® SKZ-XL</b>							
52005575	SKZ 9	6 - 8,5	24	17 / 17	39,0	15,0	50
52005576	SKZ 11	8 - 12	27	20 / 21	39,0	15,0	50
52005577	SKZ 13,5	12 - 14	30	22 / 22	42,5	15,0	25
54000043	SKZ 16	13 - 16	33	24 / 24	43,5	15,0	25
54000011	SKZ 21	15 - 21	42	30 / 30	49,0	15,0	25
54000098	SKZ 29	20 - 27,5	58	40 / 41	53,0	15,0	10

Фотографии представлены не в точном масштабе и не являются точными до подробностей иллюстрациями соответствующих изделий.



## SKINDICHT® SR



### Преимущества

- Надёжная защита кабелей от перегибов
- Высокая защита от растягивающих усилий
- Износостойкие
- Для кабелей с большим наружным диаметром
- Высокая степень защиты

### Области применения

- Согласно стандарта VDE 0700-1 кабели, подключенные к подвижным электро-техническим приборам и оборудованию, должны быть защищены от перегибов.
- Ручные приборы
- Передвижное электрооборудование
- Строительные площадки
- Подвижные детали машин

### Конструкция

- Соединительная резьба PG

### Примечание

- Подходящая контргайка SKINDICHT® SM
- Типы для оптимальной электромагнитной совместимости, см. SKINDICHT® SRE

### Технические характеристики

- Внимание**  
Монтажные размеры см. табл. T21 в приложении
- По запросам**  
Поставляются также с удлиненной соединительной резьбой
- Материал**  
Корпус: латунь, покрытая никелем  
O-кольцо: NBR (бутадиеновая резина)  
Защита от перегибов: CR (хлоропреновая резина)
- Класс защиты**  
IP 65
- Температурный диапазон**  
от -20 до +80 °C

Номер артикула	Обозначение/Размер	Диапазон зажима ØF, мм	Макс. монтажный размер, мм	SW1/SW2 мм	Общая длина C, мм	Длина резьбы D, мм	Штук/ед. упаковки
<b>SKINDICHT® SR</b>							
52000990	SR 07/05	3,5 - 5	23	14 / 15	50.0	5.0	50
52001000	SR 09/07	5,5 - 7	25	17 / 17	52.0	6.0	50
52001010	SR 11/07	5,5 - 7	28	20 / 20	56.0	6.0	25
52001020	SR 11/09	7,5 - 9	28	20 / 20	56.0	6.0	25
52001030	SR 13/09	7,5 - 9	32	22 / 22	62.0	6.5	25
52001040	SR 13/11	9 - 11	32	22 / 22	62.0	6.5	25
52001050	SR 13/13	11 - 13	32	22 / 22	62.0	6.5	25
52001060	SR 16/13	11,5 - 13	35	24 / 24	67.0	6.5	25
52001070	SR 16/15	13 - 15	35	24 / 24	67.0	6.5	25
52001080	SR 21/15	13,5 - 15	46	30 / 30	79.0	7.0	25
52001090	SR 21/17	15 - 17	46	30 / 30	79.0	7.0	25
52001100	SR 21/19	17 - 19	46	30 / 30	79.0	7.0	25
52001110	SR 21/20	18 - 20	46	30 / 30	79.0	7.0	25
52001120	SR 29/20	18 - 20	59	40 / 41	91.0	8.0	10
52001130	SR 29/23	21 - 23	59	40 / 41	91.0	8.0	10
52001140	SR 29/25	23 - 25	59	40 / 41	91.0	8.0	10
52001150	SR 36/26	23 - 26	70	50 / 50	110.0	9.0	5
52001160	SR 36/30	27 - 30	70	50 / 50	110.0	9.0	5
52001170	SR 36/33	30 - 33	70	50 / 50	110.0	9.0	5
52001180	SR 36/35	32 - 35	70	50 / 50	110.0	9.0	5
52001190	SR 42/35	32 - 35	75	57 / 57	114.0	10.0	5
52001200	SR 42/38	35 - 38	75	57 / 57	114.0	10.0	5
52001210	SR 42/40	36 - 40	75	57 / 57	114.0	10.0	5
52001220	SR 48/40	36 - 40	83	64 / 64	119.0	10.0	1
52001230	SR 48/44	40 - 44	83	64 / 64	119.0	10.0	1

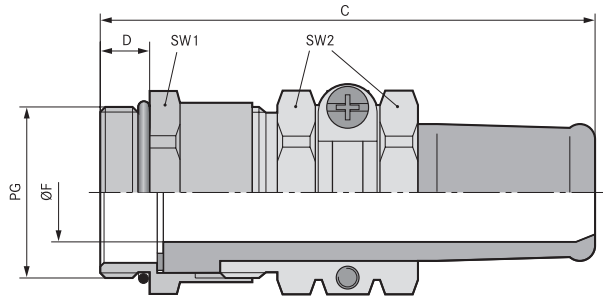
Фотографии представлены не в точном масштабе и не являются точными до подробностей иллюстрациями соответствующих изделий.

### Аксессуары

- SKINDICHT® SNR см. страницу 766



**SKINDICHT® SR-SV**



**Преимущества**

- Для высоких температур
- Стойкие к маслам, растворителям, кислотам и химикатам
- Стойкие к морской воде
- Высокая защита от растягивающих усилий
- Износостойкие

**Области применения**

- Специальные кабельные вводы для защиты от перегибов с втулкой из VITON®. Материал VITON® не подвергается процессам старения даже при длительном воздействии температуры +165 °C.
- Машиностроение, турбиностроение
- Техника электростанций
- Лаборатории

**Конструкция**

- Соединительная резьба PG

**Примечание**

- Подходящая контргайка SKINDICHT® SM
- Типы для оптимальной электромагнитной совместимости по запросам

**Технические характеристики**

- Внимание**  
Монтажные размеры см. табл. T21 в приложении
- По запросам**  
Поставляются также с удлиненной соединительной резьбой
- Материал**  
Корпус: латунь, покрытая никелем  
O-кольцо: FKM (резина на фторкаучуке)  
Защита от перегибов: FKM (резина на фторкаучуке)
- Класс защиты**  
IP 65
- Температурный диапазон**  
от -15 до +165 °C

Номер артикула	Обозначение/Размер	Диапазон зажима ØF, мм	Макс. монтажный размер, мм	SW1/SW2 мм	Общая длина C, мм	Длина резьбы D, мм	Штук/ед. упаковки
<b>SKINDICHT® SR-SV</b>							
52023620	SR-SV 11/07	5,5 - 7	28	20 / 20	56,0	6,0	25
52023621	SR-SV 11/09	7,5 - 9	28	20 / 20	56,0	6,0	25
52023622	SR-SV 13/09	7,5 - 9	32	22 / 22	62,0	6,5	25
52023623	SR-SV 13/11	9 - 11	32	22 / 22	62,0	6,5	25
52023624	SR-SV 13/13	11 - 13	32	22 / 22	62,0	6,5	25
52023625	SR-SV 16/13	11,5 - 13	35	24 / 24	67,0	6,5	10
52023626	SR-SV 16/15	13 - 15	35	24 / 24	67,0	6,5	10
52023627	SR-SV 21/15	13,5 - 15	40	30 / 30	79,0	7,0	10
52023628	SR-SV 21/17	15 - 17	46	30 / 30	79,0	7,0	10
52023629	SR-SV 21/19	17 - 19	46	30 / 30	79,0	7,0	10

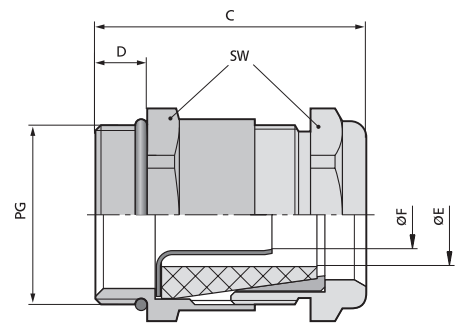
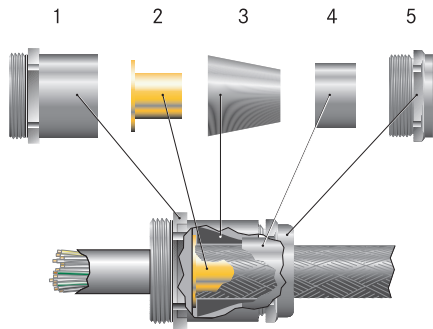
Viton® – зарегистрированный товарный знак DuPont de Nemours

Фотографии представлены не в точном масштабе и не являются точными до подробностей иллюстрациями соответствующих изделий.





## SKINDICHT® SHVE



### Преимущества

- Оптимальный низкоомный контакт с экраном, 360°
- Высокая степень защиты
- Высокая защита от растягивающих усилий

### Области применения

- Кабельные вводы для заземления экрана, применяются там, где могут возникнуть сильные электромагнитные поля.
- Медицинская техника
- Преобразователь частоты
- Аэропорты
- Техника измерения, управления и регулирования

### Конструкция

- 1 промежуточный штуцер
- 2 заземляющая гильза

- 3 уплотнительных конуса
- 4 конус из латуни
- 5 зажимная гайка

### Примечание

- Подходящая контргайка SKINDICHT® SM
- Для корпусов с лакированным, анодированным или порошковым покрытием необходимы контргайки для выравнивания потенциала земли типа SKINDICHT® SM-PE для обеспечения оптимального контакта
- Пример для заказа:  
SHVE 13.5 / 9 / 9 / 5  
13.5 = резьба PG уплотнителя  
9 = соединительная резьба PG  
9 = внутренний диаметр уплотнительного конуса  
5 = внутренний диаметр заземляющей гильзы

### Технические характеристики



**Внимание**  
Монтажные размеры см. табл. T21 в приложении



**Материал**  
Корпус: латунь, покрытая никелем  
Заземляющая гильза: латунь  
Уплотнительный конус: CR (хлоропреновая резина)  
O-кольцо: NBR (бутадиеновая резина)



**Класс защиты**  
IP 68 - 10 бар



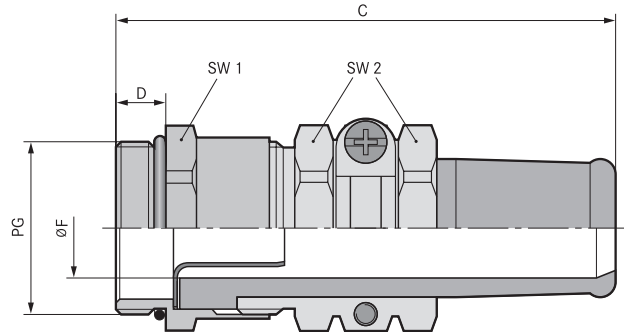
**Температурный диапазон**  
от -20 до +80 °C

Номер артикула	Обозначение/Размер	Наружный Ø в мм, мин. / макс.	Внутренняя оболочка Ø мм, мин./макс.	SW мм	Общая длина C, мм	Длина резьбы D, мм	Штук/ед. упаковки
<b>SKINDICHT® SHVE</b>							
52010400	9/9/6/3,2	4,0 / 5,8	2,2 / 3,2	17	28,5	6,0	25
52010405	9/9/7/3,2	5,0 / 6,8	2,2 / 3,2	17	28,5	6,0	25
52010415	9/9/6/3,6	4,0 / 5,8	2,6 / 3,6	17	28,5	6,0	25
52010420	9/9/7/3,6	5,0 / 6,8	2,6 / 3,6	17	28,5	6,0	25
52010440	11/11/7/4,5	5,0 / 6,8	3,5 / 4,5	20	31,0	6,0	25
52010450	11/11/9/4,5	6,8 / 8,8	3,5 / 4,5	20	31,0	6,0	25
52010460	13,5/9/9/5	6,8 / 8,8	3,5 / 5,0	22	32,5	5,5	25
52010490	13,5/11/9/5	6,8 / 8,8	3,5 / 5,0	22	32,5	5,5	25
52005070	13,5/13,5/9/5	6,8 / 8,8	3,5 / 5,0	22	37,0	6,0	25
52010470	13,5/9/9/6	6,8 / 8,8	4,5 / 6,0	22	32,5	5,5	25
52010500	13,5/11/9/6	6,8 / 8,8	4,5 / 6,0	22	32,5	5,5	25
52005080	13,5/13,5/9/6	6,8 / 8,8	4,5 / 6,0	22	37,0	6,0	25
52010480	13,5/9/11/7	8,5 / 10,8	5,5 / 7,0	22	32,5	5,5	25
52010510	13,5/11/11/7	8,5 / 10,8	5,5 / 7,0	22	32,5	5,5	25
52005090	13,5/13,5/11/7	8,5 / 10,8	5,5 / 7,0	22	37,0	6,0	25
52010520	16/11/11/8	8,5 / 10,8	6,0 / 8,0	24	35,0	5,5	25
52010560	16/13,5/11/8	8,5 / 10,8	6,0 / 8,0	24	35,5	6,0	25
52005100	16/16/11/8	8,5 / 10,8	6,0 / 8,0	24	37,5	6,0	25
52010530	16/11/13/9	10,8 / 12,8	7,0 / 9,0	24	35,0	5,5	25
52010570	16/13,5/13/9	10,8 / 12,8	7,0 / 9,0	24	35,5	6,0	25
52005110	16/16/13/9	10,8 / 12,8	7,0 / 9,0	24	37,5	6,0	25
52010540	16/11/13/10	10,8 / 12,8	8,0 / 10,0	24	35,0	5,5	25
52010580	16/13,5/13/10	10,8 / 12,8	8,0 / 10,0	24	35,5	6,0	25
52005120	16/16/13/10	10,8 / 12,8	8,0 / 10,0	24	37,5	6,0	25
52010550	16/11/15/11	12,0 / 14,8	9,0 / 11,0	24	35,0	5,5	25
52010590	16/13,5/15/11	12,0 / 14,8	9,0 / 11,0	24	35,5	6,0	25
52005130	16/16/15/11	12,0 / 14,8	9,0 / 11,0	24	37,5	6,0	25
52010600	21/16/16/12	14,0 / 15,8	10,0 / 12,0	30	38,5	6,5	25
52005140	21/21/16/12	14,0 / 15,8	10,0 / 12,0	30	43,5	7,0	25
52010610	21/16/16/13	14,0 / 15,8	11,0 / 13,0	30	38,5	6,5	25
52005150	21/21/16/13	14,0 / 15,8	11,0 / 13,0	30	43,5	7,0	25
52010620	21/16/18/14	15,8 / 17,8	12,0 / 14,0	30	38,5	6,5	25
52005160	21/21/18/14	15,8 / 17,8	12,0 / 14,0	30	43,5	7,0	25
52010630	21/16/18/15	15,8 / 17,8	13,0 / 15,0	30	38,5	6,5	25
52005170	21/21/18/15	15,8 / 17,8	13,0 / 15,0	30	43,5	7,0	25
52010640	21/16/20/16	17,5 / 19,8	14,0 / 16,0	30	38,5	6,5	25
52005180	21/21/20/16	17,5 / 19,8	14,0 / 16,0	30	43,5	7,0	25
52005190	29/29/22/17	19,5 / 21,8	15,0 / 17,0	40	47,5	8,0	10
52005200	29/29/22/18	19,5 / 21,8	16,0 / 18,0	40	47,5	8,0	10
52005210	29/29/24/19	21,5 / 23,8	17,0 / 19,0	40	47,5	8,0	10
52005240	29/29/26/19	23,5 / 25,8	17,0 / 19,0	40	47,5	8,0	10

Фотографии представлены не в точном масштабе и не являются точными до подробностей иллюстрациями соответствующих изделий.



**SKINDICHT® SRE**



**Преимущества**

- Отличная герметизация с защитой от перегибов
- Оптимальный низкоомный контакт с экраном, 360°
- защита кабелей от растягивающих нагрузок
- Щадящее крепление кабеля
- Высокая степень защиты

**Области применения**

- Кабельные вводы для заземления экрана и с дополнительной защитой кабелей от перегибов. Для применения там, где могут возникнуть электромагнитные поля.
- Подвижные детали машин
- Конвейерные и транспортные системы
- Автоматические поточные линии
- Техника измерения, управления и регулирования

**Конструкция**

- Соединительная резьба PG

**Примечание**

- Подходящая контргайка SKINDICHT® SM
- Для корпусов с лакированным, анодированным или порошковым покрытием необходимы контргайки для выравнивания потенциала земли типа SKINDICHT® SM-PE для обеспечения оптимального контакта
- Наружная оболочка из ПВХ-пластиката

**Технические характеристики**

- Внимание**  
Монтажные размеры см. табл. T21 в приложении
- По запросам**  
Поставляются также с удлиненной соединительной резьбой
- Материал**  
Корпус: латунь, покрытая никелем  
Заземляющие гильзы: латунь  
Защита от перегибов: CR/NBR (хлоропреновая/бутадиеновая резина)  
O-кольцо: NBR (бутадиеновая резина)
- Класс защиты**  
IP 65
- Температурный диапазон**  
от -20 до +80 °C

Номер артикула	Обозначение/Размер	Наружный Ø в мм, мин. / макс.	Внутренняя оболочка Ø мм, мин./макс.	SW1/SW2 мм	Общая длина C, мм	Длина резьбы D, мм	Штук/ед. упаковки
<b>SKINDICHT® SRE</b>							
52010780	13,5/9/9/6	7,5 / 9,0	4,5 / 6,0	22 / 22	60,0	5,5	25
52010790	13,5/9/11/7	9,0 / 11,0	5,5 / 7,0	22 / 22	60,0	5,5	25
52010800	13,5/11/9/6	7,5 / 9,0	4,5 / 6,0	22 / 22	60,0	5,5	25
52010810	13,5/11/11/7	9,0 / 11,0	5,5 / 7,0	22 / 22	60,0	5,5	25
52005310	13,5/13,5/9/6	7,5 / 9,0	4,5 / 6,0	22 / 22	60,0	6,5	25
52005320	13,5/13,5/11/7	9,0 / 11,0	5,5 / 7,0	22 / 22	60,0	6,5	25
52010820	16/11/13/9	11,0 / 13,0	7,0 / 9,0	24 / 24	65,0	5,5	25
52010830	16/11/13/10	11,0 / 13,0	8,0 / 10,0	24 / 24	65,0	5,5	25
52010840	16/11/15/11	13,0 / 15,0	9,0 / 11,0	24 / 24	65,0	5,5	25
52010850	16/13,5/13/9	11,0 / 13,0	7,0 / 9,0	24 / 24	67,0	6,0	25
52010860	16/13,5/13/10	11,0 / 13,0	8,0 / 10,0	24 / 24	67,0	6,0	25
52010870	16/13,5/15/11	13,0 / 15,0	9,0 / 11,0	24 / 24	67,0	6,0	25
52005330	16/16/13/9	11,0 / 13,0	7,0 / 9,0	24 / 24	65,0	6,5	25
52005340	16/16/13/10	11,0 / 13,0	8,0 / 10,0	24 / 24	65,0	6,5	25
52005350	16/16/15/11	13,5 / 15,0	9,0 / 11,0	24 / 24	65,0	6,5	25
52010880	21/16/15/12	13,5 / 15,0	10,0 / 12,0	30 / 30	78,0	6,5	25
52010890	21/16/17/14	15,0 / 17,0	12,0 / 14,0	30 / 30	78,0	6,5	25
52010900	21/16/19/15	17,0 / 19,0	13,0 / 15,0	30 / 30	78,0	6,5	25
52010910	21/16/20/16	18,0 / 20,0	14,0 / 16,0	30 / 30	78,0	6,5	25
52005360	21/21/15/12	13,0 / 15,0	10,0 / 12,0	30 / 30	78,0	7,0	25
52005370	21/21/17/14	15,0 / 17,0	12,0 / 14,0	30 / 30	78,0	7,0	25
52005380	21/21/19/15	17,0 / 19,0	13,0 / 15,0	30 / 30	78,0	7,0	25
52005390	21/21/20/16	18,0 / 20,0	14,0 / 16,0	30 / 30	78,0	7,0	25
52005400	29/29/20/17	19,0 / 20,0	15,0 / 17,0	40 / 41	90,0	8,0	10
52005410	29/29/23/19	22,0 / 23,0	17,0 / 19,0	40 / 41	90,0	8,0	10
52005411	36/36/26/22	23,5 / 26,0	20,0 / 22,0	50 / 50	109,0	9,0	5
52005412	36/36/30/24	27,0 / 30,0	22,0 / 24,0	50 / 50	109,0	9,0	5
52003585	36/36/30/26	27,0 / 30,0	24,0 / 26,0	50 / 50	109,0	9,0	5
52005414	36/36/33/28	30,0 / 33,0	26,0 / 28,0	50 / 50	109,0	9,0	5
52023586	36/36/35/30	32,0 / 35,0	28,0 / 30,0	50 / 50	109,0	9,0	5

Фотографии представлены не в точном масштабе и не являются точными до подробностей иллюстрациями соответствующих изделий.

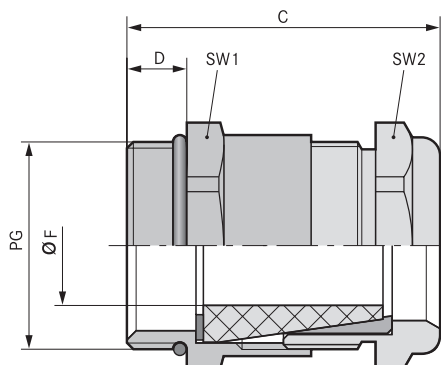
**Аксессуары**

- SKINDICHT® SNR см. страницу 766

ÖLFLEX®  
UNITRONIC®  
ETHERLINE®  
HITRONIC®  
EPIC®  
SKINTOP®  
SILVYN®  
FLEXIMARK®  
АКСЕССУАРЫ  
ПРИЛОЖЕНИЕ



## SKINDICHT® SHV



### Преимущества

- Водонепроницаемый под давлением
- Щадящее крепление кабеля
- Износостойкие
- Высокая защита от растягивающих усилий

### Области применения

- Водонепроницаемые кабельные вводы с коническим уплотнительным элементом.
- Насосы
- Поплавковые выключатели

### Конструкция

- Соединительная резьба PG

### Примечание

- Подходящая контргайка SKINDICHT® SM
- Подходящие SKINDICHT® SHV уплотнительные конусы
- Пример для заказа:  
SHV 13.5/9/9  
13.5 = резьба PG уплотнителя  
9 = соединительная резьба PG  
9 = внутренний диаметр уплотнительного конуса

### Технические характеристики

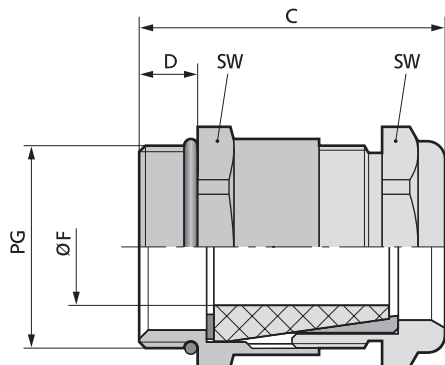
- Внимание**  
Монтажные размеры см. табл. T21 в приложении
- Материал**  
Корпус: латунь, покрытая никелем  
Уплотнительный конус: CR (хлоропреновая резина)  
О-кольцо: NBR (бутадиеновая резина)
- Класс защиты**  
IP 68 - 10 бар
- Температурный диапазон**  
от -20 до +80 °C

Номер артикула	Обозначение/Размер	Диапазон зажима ØF, мм	SW 1/2 мм	Общая длина C, мм	Длина резьбы D, мм	Штук/ед. упаковки
<b>SKINDICHT® SHV</b>						
52002530	SHV 7/7/5	3,8 - 4,8	14	26,0	5,0	50
52002550	SHV 9/9/6	4,8 - 5,8	17	28,5	6,0	50
52002540	SHV 9/9/7	5,8 - 6,8	17	28,5	6,0	50
52002570	SHV 11/11/7	5,8 - 6,8	20	31,0	6,0	25
52002560	SHV 11/11/9	6,8 - 8,8	20	31,0	6,0	25
52010650	SHV 13,5/9/9	6,5 - 8,8	22	33,0	6,5	25
52010660	SHV 13,5/9/11	8,5 - 10,8	22	33,0	6,5	25
52010670	SHV 13,5/11/9	6,8 - 8,8	22	33,0	6,5	25
52010680	SHV 13,5/11/11	8,5 - 10,8	22	33,0	6,5	25
52002600	SHV 13,5/13,5/9	6,8 - 8,8	22	33,0	6,5	25
52002590	SHV 13,5/13,5/11	8,5 - 10,8	22	33,0	6,5	25
52010690	SHV 16/11/11	8,5 - 10,8	24	35,0	6,5	25
52010700	SHV 16/11/13	10,8 - 12,8	24	35,0	6,5	25
52010710	SHV 16/11/15	13,8 - 14,8	24	35,0	6,5	25
52010720	SHV 16/13,5/11	8,5 - 10,8	24	35,0	6,5	25
52010730	SHV 16/13,5/13	10,8 - 12,8	24	35,0	6,5	25
52010740	SHV 16/13,5/15	13,8 - 14,8	24	35,0	6,5	25
52002640	SHV 16/16/11	8,5 - 10,8	24	35,0	6,5	25
52002630	SHV 16/16/13	10,8 - 12,8	24	35,0	6,5	25
52002620	SHV 16/16/15	13,8 - 14,8	24	35,0	6,5	25
52010750	SHV 21/16/16	13,3 - 15,6	30	40,0	7,0	25
52010760	SHV 21/16/18	15,8 - 17,8	30	38,0	7,0	25
52010770	SHV 21/16/20	17,5 - 19,8	30	38,0	7,0	25
52002670	SHV 21/21/16	14,8 - 15,8	30	38,0	7,0	25
52002660	SHV 21/21/18	15,8 - 17,8	30	38,0	7,0	25
52002650	SHV 21/21/20	17,5 - 19,8	30	38,0	7,0	25
52002710	SHV 29/29/22	19,5 - 21,8	40	44,5	8,0	10
52002700	SHV 29/29/24	21,8 - 23,8	40	44,5	8,0	10
52002690	SHV 29/29/26	23,8 - 25,8	40	44,5	8,0	10

Фотографии представлены не в точном масштабе и не являются точными до подробностей иллюстрациями соответствующих изделий.



**SKINDICHT® SHV VITON®**



**Преимущества**

- Для высоких температур
- Стойкие к маслам, растворителям, кислотам и химикатам
- Водонепроницаемый под давлением
- Высокая защита от растягивающих усилий
- Износостойкие

**Области применения**

- Водонепроницаемые под давлением, термостойкие кабельные вводы со специальным коническим уплотнительным элементом из материала VITON®.
- Кирпичные заводы
- Очистные сооружения
- Установки для мойки автомобилей

**Конструкция**

- 1 промежуточный штуцер
- 2 подкладная шайба
- 3 уплотнительный корпус из материала VITON®
- 4 конус из латуни
- 5 зажимная гайка

**Примечание**

- Подходящая контргайка SKINDICHT® SM
- SHV-VITON® 13,5/9/11

**Технические характеристики**

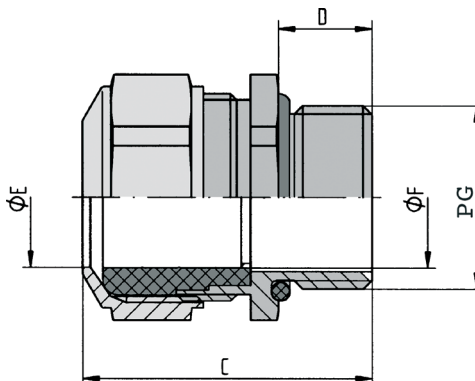
- Внимание**  
Монтажные размеры см. табл. T2 в приложении
- Материал**  
Корпус: латунь, покрытая никелем  
Уплотнительный конус: FKM (резина на фторкаучуке)  
О-кольцо: FKM (резина на фторкаучуке)
- Класс защиты**  
IP 68 - 10 бар
- Температурный диапазон**  
от -15 до +200 °C

Номер артикула	Обозначение/Размер	Диапазон зажима ØF, мм	SW мм	Общая длина C, мм	Длина резьбы D, мм	Штук/ед. упаковки
<b>SKINDICHT® SHV VITON®</b>						
52024934	SHV-V 7/7/5	3,8 - 4,8	14	26,0	5,0	50
54000015	SHV-V 9/9/6	4,8 - 5,8	17	28,5	6,0	50
52024935	SHV-V 9/9/7	5,8 - 6,8	17	28,5	6,0	50
52024936	SHV-V 11/11/7	5,8 - 6,8	20	31,0	6,0	25
52024937	SHV-V 11/11/9	6,8 - 8,8	20	31,0	6,0	25
52024970	SHV-VITON® 13,5/9/11	8,5 - 10,8	22	33,0	6,5	25
52024968	SHV-V 13,5/11/9	6,8 - 8,8	22	33,0	6,5	25
52024969	SHV-V 13,5/11/11	8,5 - 10,8	22	33,0	6,5	25
52024961	SHV-V 13,5/13,5/9	6,8 - 8,8	22	33,0	6,5	25
52024962	SHV-V 13,5/13,5/11	8,5 - 10,8	22	33,0	6,5	25
52024971	SHV-V 16/11/13	10,8 - 12,8	24	35,0	6,5	25
52024973	SHV-V 16/13,5/13	10,8 - 12,8	24	35,0	6,5	25
52024964	SHV-V 16/16/13	10,8 - 12,8	24	35,0	6,5	25
52024965	SHV-V 16/16/15	13,8 - 14,8	24	35,0	6,5	25
52024966	SHV-V 21/21/18	15,8 - 17,8	30	38,0	7,0	25
52024967	SHV-V 21/21/20	17,5 - 19,8	30	38,0	7,0	25
52024974	SHV-V 29/29/22	19,5 - 21,8	40	44,5	8,0	10

Viton® - зарегистрированный товарный знак DuPont de Nemours  
 Фотографии представлены не в точном масштабе и не являются точными до подробностей иллюстрациями соответствующих изделий.



## SKINDICHT® CN



### Преимущества

- Для высоких температур
- Стойкие к маслам, растворителям, кислотам и химикатам
- Стойкие к морской воде
- Для высоких механических нагрузок
- Повышенная стойкость к коррозии

### Области применения

- Кабельные вводы из материала хром-никель-сталь с уплотнением из VITON®, специально для экстремальных условий эксплуатации.
- Фармацевтическая, нефтехимическая промышленность
- Буровые платформы
- Ветросиловые установки
- Кирпичные заводы

### Конструкция

- Соединительная резьба PG

### Примечание

- Подходящие контргайки SKINDICHT® SM CrNi см. таблицу

### Технические характеристики



**Внимание**  
Монтажные размеры см. табл. T21 в приложении



**По запросу**  
Уплотнение из термопластического эластомера



**Материал**  
Корпус: хром-никелевая сталь по DIN, № 1.4305  
Уплотнение: FPM (резина на фторкаучуке)  
O- кольцо: FPM (резина на фторкаучуке)



**Класс защиты**  
IP 68



**Температурный диапазон**  
от -25 до +200 °C

Номер артикула	Обозначение/Размер	Диапазон зажима ØF, мм	SW мм	Общая длина C, мм	Длина резьбы D, мм	Штук/ед. упаковки
<b>SKINDICHT® CN</b>						
52032520	CN 9	6 - 10	18	28.0	10.0	5
52032525	CN 11	5 - 12	22	32.0	10.0	5
52032540	CN 13,5	8 - 15	24	34.0	10.0	5
52032550	CN 16	8 - 15	24	34.0	10.0	5
52032560	CN 21	12,5 - 20,5	30	42.0	12.0	5
52032570	CN 29	19 - 27,5	41	53.0	12.0	5

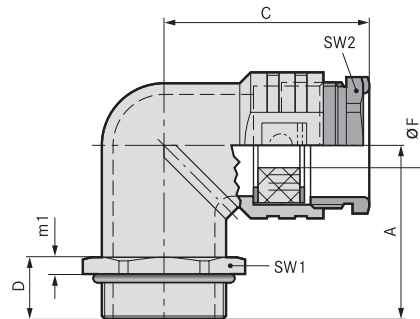
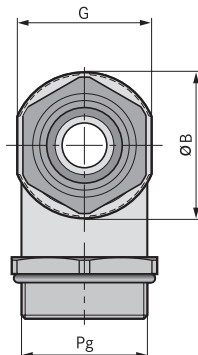
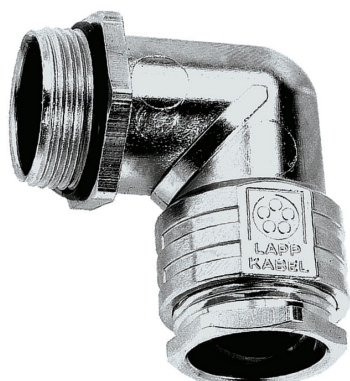
Viton® – зарегистрированный товарный знак DuPont de Nemours

Фотографии представлены не в точном масштабе и не являются точными до подробностей иллюстрациями соответствующих изделий.





**SKINDICHT® RWV**



**Преимущества**

- Разгрузка от натяжения
- Герметизация благодаря уплотнительному кольцу с насечкой
- Стойкие к коррозии
- Уменьшенная конструктивная высота
- Стойкие к морской воде

**Области применения**

- Угловое резьбовое соединение применяется в том случае, когда кабели и провода должны быть проложены параллельно вдоль стенки корпуса.
- Производство электрических двигателей
- Машино- и станкостроение
- Производство промышленного оборудования
- Для техники проведения массовых мероприятий

**Конструкция**

- Соединительная резьба PG

**Примечание**

- Подходящая контргайка SKINDICHT® SM
- Для комбинации с другими резьбовыми соединениями SKINDICHT® или SKINTOP® предлагаем наши SKINDICHT® RWV без уплотнителя с насечкой и зажимной гайки

**Технические характеристики**

- Материал**  
 Корпус: цинковое литьё под давлением  
 Зажимная гайка и 6-ти гранная гайка: латунь, покрытая никелем  
 Уплотнитель с насечкой: CR (хлоропреновая резина)  
 O-кольцо: NBR (бутадиеновая резина)
- Класс защиты**  
 IP 55
- Температурный диапазон**  
 от -20 до +80 °C  
 без уплотнительного кольца:  
 от -20 до +100 °C

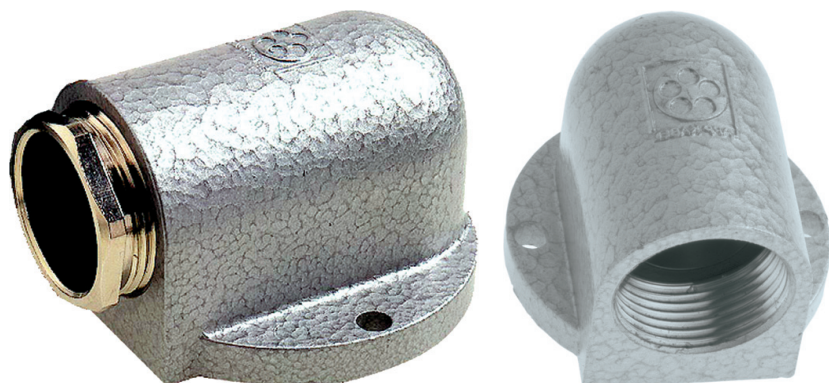
Номер артикула	Обозначение/Размер	A mm	G mm	Ø-B mm	ØF уплот. кольца с насечкой, мм	Общая длина C, мм	Длина резьбы D, мм	SW1/SW2 мм	Штук/ед. упаковки
<b>SKINDICHT® RWV</b>									
52004180	RWV 7	20.5	14	15.3	5	26.0	8.5	15.0 / 13.0	25
52004190	RWV 9	23.5	17	18.3	5/8	28.0	9.5	18.0 / 15.0	25
52004200	RWV 11	26.0	20	21.9	7 / 10 / 12,5	31.5	10.0	21.0 / 18.0	25
52004210	RWV 13,5	28.5	22	24.0	7 / 10,5 / 13 / 16	34.5	10.5	23.0 / 20.0	25
52004220	RWV 16	31.0	24	26.1	8 / 10,5 / 13,5 / 16	35.5	11.0	26.0 / 22.0	10
52005420	RWV 21	33.5	30	32.5	11 / 15 / 18 / 20	42.5	11.5	32.0 / 28.0	10
52004225	RWV 29	43.0	40	42.0	19 / 23 / 27 / 31	49.0	13.0	41.0 / 37.0	10
<b>SKINDICHT® RWV без E+D</b>									
52024020	RWV 7	20.5	14	15.3		20.2	8.5	15.0 / 13.0	25
52023970	RWV 9	23.5	17	18.3		21.8	9.5	18.0 / 15.0	25
52023980	RWV 11	26.0	20	21.9		24.9	10.0	21.0 / 18.0	25
52023990	RWV 13,5	28.5	22	24.0		27.4	10.5	23.0 / 20.0	25
52024000	RWV 16	31.0	24	26.1		28.5	11.0	26.0 / 22.0	10
52024010	RWV 21	33.5	30	32.5		34.8	11.5	32.0 / 28.0	10
52024015	RWV 29	43.0	40	42.0		41.2	13.0	41.0 / 37.0	10

Фотографии представлены не в точном масштабе и не являются точными до подробностей иллюстрациями соответствующих изделий.





## SKINDICHT® SE



### Преимущества

- Герметизация благодаря уплотнительному кольцу с насечкой
- Стойкие к коррозии
- Простой монтаж
- Абсолютно надежный ввод кабеля
- Низкие

### Области применения

- Для высоких механических нагрузок
- Везде там, где нет резьбовых отверстий

### Конструкция

- PG 16 - 21 с 2-мя отверстиями под винт
- PG 29 - 36 с 4-мя отверстиями под винт

### Примечание

- Для комбинации с другими резьбовыми соединениями SKINDICHT® или SKINTOP® предлагаем наши SKINDICHT® SE без уплотнителя с насечкой и зажимной гайки

### Технические характеристики



#### Материал

Корпус: цинковое литьё под давлением, серый, лакирование  
Уплотнитель с насечкой: CR (хлоропреновая резина)  
О-кольцо: NBR (бутадиеновая резина)  
Зажимная гайка: латунь, покрытая никелем



#### Класс защиты

IP 55



#### Температурный диапазон

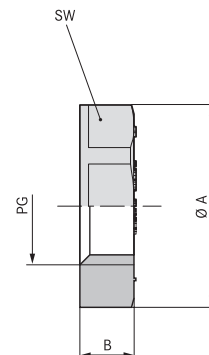
от -20 до +80 °C

Номер артикула	Обозначение/Размер	ØF уплот. кольца с насечкой, мм	SW мм	Общая длина, в мм	Общая ширина, в мм	Общая высота, мм	Штук/ед. упаковки
<b>SKINDICHT® SE</b>							
52004130	SE 16	8/10,5/13,5/16	22	49.2	42	36.0	10
52004140	SE 21	11/15/18/20	28	68.1	60	52.5	10
52005430	SE 29	19/23/27/31	37	83.6	66	54.0	5
52004150	SE 36	25/28/31/35	47	99.6	85	73.0	1
<b>SKINDICHT® SE без E+D</b>							
52024090	SE 16			42.0	42	36.0	10
52024100	SE 21			60.0	60	52.5	10
52024110	SE 29			76.0	66	54.0	5
52024120	SE 36			90.0	85	73.0	1

Фотографии представлены не в точном масштабе и не являются точными до подробностей иллюстрациями соответствующих изделий.



**SKINDICHT® GMK**



**Преимущества**

- Углубления под гаечный ключ, исключаются повреждения корпуса

**Области применения**

- Для законтривания кабельных вводов SKINDICHT® при отверстиях без резьбы.

**Конструкция**

- Соединительная резьба PG

**Примечание**

- При больших моментах затяжки и механических нагрузках мы рекомендуем контргайки SKINTOP® GMP-GL

**Технические характеристики**

**RAL** Поставляемые цвета  
RAL 7035 светло-серый

**Материал**  
Полистирол

**Температурный диапазон**  
от -20 до +70 °C

Номер артикула	Обозначение/Размер	B, мм	SW мм	Штук/ед. упаковки
<b>SKINDICHT® GMK</b>				
52000110	GMK 7	5	19	100
52000120	GMK 9	5	22	100
52000130	GMK 11	5	24	100
52000140	GMK 13,5	6	27	100
52000150	GMK 16	6	30	100
52000160	GMK 21	7	36	50
52000170	GMK 29	7	46	50
52000180	GMK 36	8	60	25
52000190	GMK 42	8	65	25
52000200	GMK 48	8	70	25

Фотографии представлены не в точном масштабе и не являются точными до подробностей иллюстрациями соответствующих изделий.



## SKINDICHT® SM / SKINDICHT® SM-PE



SKINDICHT® SM



SKINDICHT® SM-PE

### Преимущества

#### SKINDICHT® SM-PE

- Оптимальный контакт достигается режущих кромок изолирующего слоя
- Подходят ко всем метрическим резьбовым соединениям, заземление и ЭМС

### Области применения

#### SKINDICHT® SM

- Применяются там, где необходимо за-контривание резьбового соединения, или где тонкостенные корпуса допускают только сквозные отверстия.

### SKINDICHT® SM-PE

- Для корпусов с лакированным, анодированным или порошковым покрытием.

### Конструкция

- Соединительная резьба PG

### Технические характеристики



#### Материал

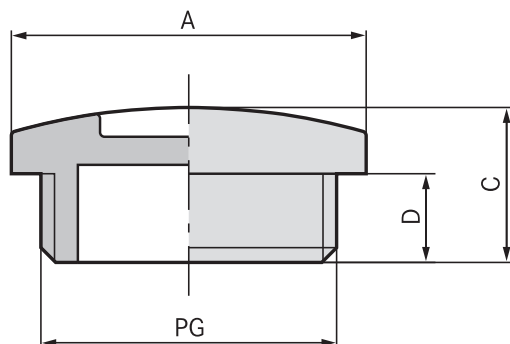
Латунь, покрытая никелем

Номер артикула	Обозначение/Размер	Высота, мм	SW мм	Размер дальнего угла	Штук/ед. упаковки
<b>SKINDICHT® SM</b>					
52003490	SM 7	2,8	15	16,6	100
52003500	SM 9	2,8	18	20	100
52003510	SM 11	3	21	23,5	100
52003520	SM 13,5	3	23	25,5	100
52003530	SM 16	3	26	29	100
52003540	SM 21	3,5	32	35,5	50
52003550	SM 29	4	41	45	50
52003560	SM 36	5	51	56	25
52003570	SM 42	5	60	65	25
52003580	SM 48	5,5	64	69	25
<b>SKINDICHT® SM-PE</b>					
52103200	SM-PE 7	4,7	15		100
52103210	SM-PE 9	4,7	18		100
52103220	SM-PE 11	4,7	21		100
52103230	SM-PE 13,5	4,7	23		100
52103240	SM-PE 16	4,7	26		100
52103250	SM-PE 21	5,2	32		50
52103260	SM-PE 29	5,7	41		50
52103270	SM-PE 36	6,7	51		50

Фотографии представлены не в точном масштабе и не являются точными до подробностей иллюстрациями соответствующих изделий.



**SKINDICHT® BLK / BLK-GL**



**Преимущества**

- Для защиты резьбовых отверстий, сделанных заранее

**Области применения**

- Монтаж распределительных электрощитов
- Распределительные коробки
- Соединительные розетки

**Конструкция**

- Соединительная резьба PG

**Примечание**

- SKINDICHT® BLK-GL с высокой прочностью, усиленные стекловолокном

**Технические характеристики**

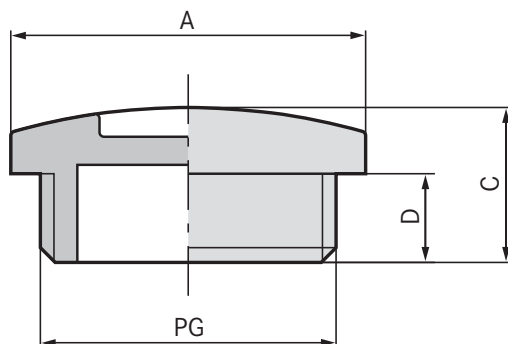
- По запросам**  
с O-кольцом
- Поставляемые цвета**  
RAL 7035 светло-серый
- Материал**  
BLK: полистирол  
BLK-GL: полиамид, усиленный стекловолокном
- Температурный диапазон**  
BLK: от -20 °C до +70 °C  
BLK-GL: от -40 °C до +100 °C

Номер артикула	Обозначение/Размер	Длина резьбы D, мм	Штук/ед. упаковки
<b>SKINDICHT® BLK</b>			
52005949	BLK 7	6.0	100
52005950	BLK 9	6.0	100
52005960	BLK 11	6.0	100
52005970	BLK 13,5	6.0	100
52005980	BLK 16	6.0	100
52005990	BLK 21	8.0	50
52006000	BLK 29	8.0	50
52006010	BLK 36	10.0	25
52006020	BLK 42	10.0	25
52006030	BLK 48	12.0	25
<b>SKINDICHT® BLK-GL</b>			
52024848	BLK - GL 7	6.0	100
52024849	BLK - GL 9	6.0	100
52024850	BLK - GL 11	6.0	100
52024851	BLK - GL 13,5	6.0	100
52024852	BLK - GL 16	6.0	100
52024853	BLK - GL 21	8.0	50
52024854	BLK - GL 29	8.0	50
52024855	BLK - GL 36	10.0	25
52024856	BLK - GL 42	10.0	25
52024857	BLK - GL 48	12.0	25

Фотографии представлены не в точном масштабе и не являются точными до подробностей иллюстрациями соответствующих изделий.



## SKINDICHT® BL



### Преимущества

- Для защиты резьбовых отверстий, сделанных заранее
- Монтаж с отверткой

### Области применения

- Машино- и станкостроение
- Производство электрических двигателей

### Конструкция

- Соединительная резьба PG

### Технические характеристики

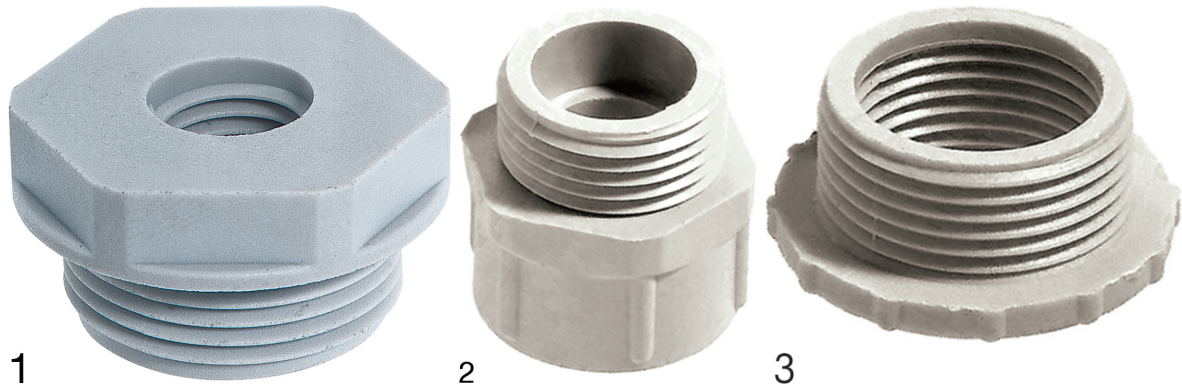
- Материал**  
 Корпус: латунь, покрытая никелем  
 O-кольцо: NBR (бутадиеновая резина)
- Класс защиты**  
 IP 54  
 с O-кольцом IP 68
- с O-кольца -30°C до +100°C  
 без O-кольца -60°C до +200°C

Номер артикула	Обозначение/Размер	Штук/ед. упаковки
<b>SKINDICHT® BL</b>		
52002680	BL 7	100
52003390	BL 9	100
52003400	BL 11	100
52003410	BL 13,5	100
52003420	BL 16	100
52003430	BL 21	50
52003440	BL 29	50
52003450	BL 36	25
52003460	BL 42	10
52002790	BL 48	10
<b>SKINDICHT® BL с O-кольцом</b>		
54001610	BL 7 м. O-кольцо	100
54000071	BL 9 м. O-кольцо	100
54000040	BL 11 м. O-кольцо	100
54001630	BL 13,5 м. O-кольцо	100
54001640	BL 16 м. O-кольцо	100
54001660	BL 21 м. O-кольцо	50
54001620	BL 29 м. O-кольцо	50
54001650	BL 36 м. O-кольцо	25
54001670	BL 42 м. O-кольцо	10
54001680	BL 48 м. O-кольцо	10

Фотографии представлены не в точном масштабе и не являются точными до подробностей иллюстрациями соответствующих изделий.



**SKINDICHT® KU, KUS, KUK**



**Преимущества**

- Позволяют применять кабельные вводы с соединительной резьбой, которая меньше, чем уже существующие резьбовые отверстия в оборудовании
- Усиленные стекловолокном, для повышенной механической прочности

**Области применения**

- Оборудование
- Приборы
- Корпуса

**Конструкция**

- Соединительная резьба PG

**Конструкция**

- SKINDICHT® KU, 6-гранные, низкие
- SKINDICHT® KUS, 6-ти гранные, высокие
- SKINDICHT® KUK рифлёные

**Технические характеристики**

- RAL** Поставляемые цвета  
RAL 7035 светло-серый
- Материал**  
Полиамид, усиленный стекловолокном
- Температурный диапазон**  
KU, KUS: от -40 до +100 °C  
KUK: от -20 до +80 °C

Номер артикула	Обозначение/РазмерНаружный/ внутренний диаметр	Штук/ед. упаковки
<b>SKINDICHT® KU</b>		
51730010	KU 11/7	50
52025100	KU 13,5/7	50
52025110	KU 16/9	50
52025120	KU 21/11	25
51730040	KU 21/13,5	25
52025130	KU 29/13,5	25
51730050	KU 29/16	25
52025140	KU 36/16	25
52025150	KU 36/21	25
52025050	KU 36/29	25
52025160	KU 42/21	25
52025170	KU 42/29	25
52025060	KU 42/36	25
52025180	KU 48/29	25
52025190	KU 48/36	25
52025070	KU 48/42	25
<b>SKINDICHT® KUS</b>		
52025040	KUS 9/7	50
51730060	KUS 11/9	50
51730070	KUS 13,5/11	50
51730080	KUS 16/13,5	50
<b>SKINDICHT® KUK</b>		
51730020	KUK 13,5/9	50
51730025	KUK 16 /9	50
51730030	KUK 16/11	50
51730035	KUK 21/13,5	50
51730090	KUK 21/16	50
51730100	KUK 29/21	25
51730110	KUK 36/29	25

Фотографии представлены не в точном масштабе и не являются точными до подробностей иллюстрациями соответствующих изделий.





## SKINDICHT® MR



## ■ Преимущества

- Позволяют применять кабельные вводы с соединительной резьбой, которая меньше, чем уже существующие резьбовые отверстия в оборудовании

## ■ Области применения

- Оборудование
- Приборы
- Корпуса

## ■ Конструкция

- Соединительная резьба PG

## ■ Технические характеристики



## ■ Материал

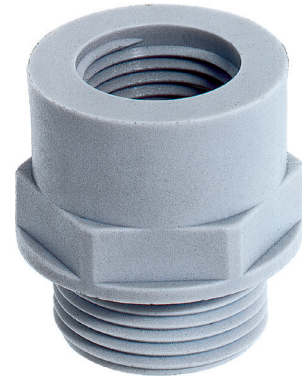
Латунь, покрытая никелем

Номер артикула	Обозначение/РазмерНаружный/ внутренний диаметр	Штук/ед. упаковки
<b>SKINDICHT® MR</b>		
52003750	MR 9/7	100
52003760	MR 11/7	100
52003770	MR 11/9	100
52003780	MR 13,5/7	100
52003790	MR 13,5/9	100
52003800	MR 13,5/11	100
52003810	MR 16/7	100
52003820	MR 16/9	100
52003830	MR 16/11	100
52003840	MR 16/13,5	100
52003850	MR 21/11	50
52003860	MR 21/13,5	50
52003870	MR 21/16	50
52003880	MR 29/13,5	50
52003890	MR 29/16	50
52003900	MR 29/21	50
52003910	MR 36/16	25
52003920	MR 36/21	25
52003930	MR 36/29	25
52003940	MR 42/29	10
52003950	MR 42/36	10
52003970	MR 48/36	10
52003980	MR 48/42	10

Фотографии представлены не в точном масштабе и не являются точными до подробностей иллюстрациями соответствующих изделий.



**SKINDICHT® EKU**



**Преимущества**

- Позволяют применять кабельные вводы с соединительной резьбой, которая больше, чем уже существующие резьбовые отверстия в оборудовании
- Монтаж с гаечным ключом
- Углубления под гаечный ключ, исключаются повреждения корпуса

**Технические характеристики**

- RAL** Поставляемые цвета  
RAL 7035 светло-серый
- Материал**  
Полиамид, усиленный стекловолокном
- Температурный диапазон**  
от -40 до +100 °C

**Области применения**

- Оборудование
- Приборы
- Корпуса

**Конструкция**

- Соединительная резьба PG

Номер артикула	Обозначение/РазмерНаружный/ внутренний диаметр	Штук/ед. упаковки
<b>SKINDICHT® EKU</b>		
52025200	EKU 7/9	100
51731000	EKU 9/11	100
51731010	EKU 11/13,5	100
51731020	EKU 13,5/16	100
51731030	EKU 16/21	50
51731040	EKU 21/29	25
52025210	EKU 29/36	25
52025220	EKU 36/42	25
52025230	EKU 42/48	25

Фотографии представлены не в точном масштабе и не являются точными до подробностей иллюстрациями соответствующих изделий.



**SKINDICHT® ME**



**Преимущества**

- Позволяют применять кабельные вводы с соединительной резьбой, которая больше, чем уже существующие резьбовые отверстия в оборудовании

**Технические характеристики**

- Материал**  
Латунь, покрытая никелем

**Области применения**

- Промышленный электрический соединитель
- Приборы
- Корпуса
- Оборудование

**Конструкция**

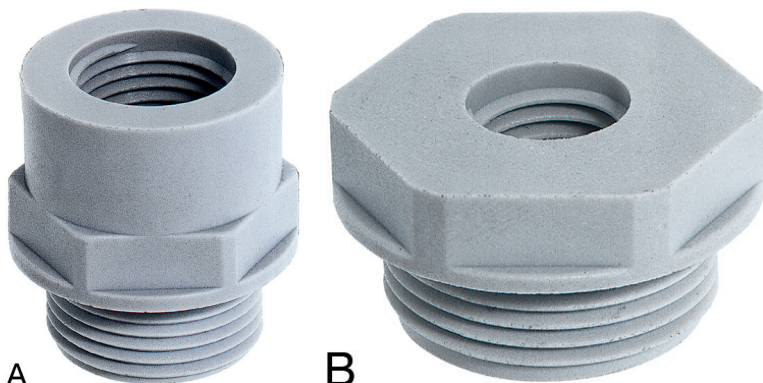
- Соединительная резьба PG

Номер артикула	Обозначение/РазмерНаружный/ внутренний диаметр	Штук/ед. упаковки
<b>SKINDICHT® ME</b>		
52003990	ME 7/9	100
52004000	ME 9/11	100
52004010	ME 9/13,5	100
52004020	ME 11/13,5	100
52004030	ME 11/16	100
52004040	ME 11/21	100
52004050	ME 13,5/16	100
52004060	ME 13,5/21	50
52004070	ME 16/21	50
52004080	ME 16/29	50
52004090	ME 21/29	50
52004100	ME 29/36	50
52004110	ME 36/42	10
52004120	ME 42/48	10

Фотографии представлены не в точном масштабе и не являются точными до подробностей иллюстрациями соответствующих изделий.



## SKINDICHT® A-PG/M



### Преимущества

- Переходник от наружной резьбы PG к внутренней метрической резьбе

### Области применения

- Корпуса
- Промышленный электрический соединитель
- Оборудование

### Конструкция

- Соединительная резьба PG

### Конструкция

- Форма А = высокий
- Форма В = плоский

### Технические характеристики

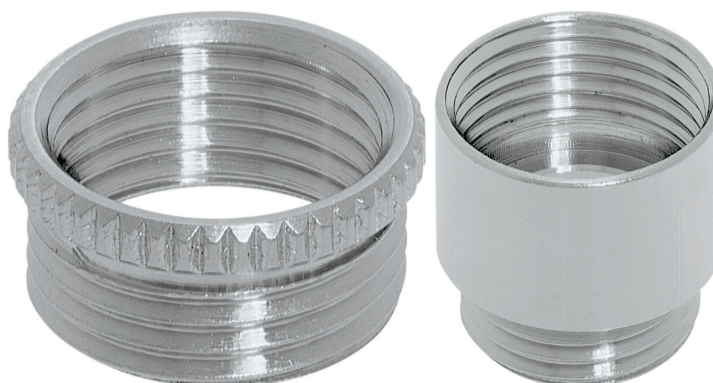
<b>RAL</b>	<b>Поставляемые цвета</b> RAL 7035 светло-серый
	<b>Материал</b> Полиамид, усиленный стекловолокном
	<b>Температурный диапазон</b> от -40 до +100 °C

Номер артикула	Форма	Резьба наружная PG	Резьба внутренняя M2	SW мм	Штук/ед. упаковки
<b>SKINDICHT® A-PG/M</b>					
52100320	A	PG 7	12 x 1,5	16	25
52100321	A	PG 7	16 x 1,5	20	25
52100322	A	PG 9	12 x 1,5	20	25
52100323	A	PG 9	16 x 1,5	20	25
52100324	A	PG 9	20 x 1,5	24	25
52100325	A	PG 11	16 x 1,5	22	25
52100326	A	PG 11	20 x 1,5	24	25
52100327	A	PG 11	25 x 1,5	29	25
52100328	A	PG 13,5	16 x 1,5	24	25
52100329	A	PG 13,5	20 x 1,5	24	25
52100330	A	PG 13,5	25 x 1,5	29	25
52100331	A	PG 16	20 x 1,5	27	25
52100332	A	PG 16	25 x 1,5	29	25
52100333	A	PG 16	32 x 1,5	36	25
52100334	A	PG 21	25 x 1,5	33	10
52100335	A	PG 21	32 x 1,5	36	10
52100336	A	PG 21	40 x 1,5	46	10
52100337	B	PG 29	32 x 1,5	42	10
52100338	A	PG 29	40 x 1,5	46	10
52100339	A	PG 29	50 x 1,5	55	10
52100340	B	PG 36	40 x 1,5	53	10
52100341	A	PG 36	50 x 1,5	55	10
52100342	A	PG 36	63 x 1,5	68	10
52100343	B	PG 42	40 x 1,5	60	5
52100344	A	PG 42	50 x 1,5	60	5
52100345	A	PG 42	63 x 1,5	68	5
52100346	B	PG 48	50 x 1,5	65	5
52100347	A	PG 48	63 x 1,5	68	5

Фотографии представлены не в точном масштабе и не являются точными до подробностей иллюстрациями соответствующих изделий.



**SKINDICHT® MA-PG/M**



**Преимущества**

- Переходник от наружной резьбы PG к внутренней метрической резьбе

**Области применения**

- Корпуса
- Промышленный электрический соединитель
- Оборудование

**Конструкция**

- Соединительная резьба PG

**Конструкция**

- Форма А сверху: рифления
- Форма В снизу: гладкая

**Технические характеристики**



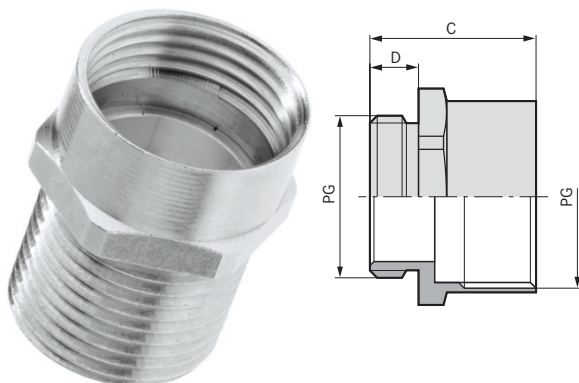
**Материал**  
Латунь, покрытая никелем

Номер артикула	Форма	PG резьба	Резьба внутренняя M2	Штук/ед. упаковки
<b>SKINDICHT® MA-PG/M</b>				
52 104490	B	7	12 x 1,5	100
52 104491	B	9	16 x 1,5	50
52 104492	A	11	16 x 1,5	50
52 104493	B	11	20 x 1,5	50
52 104494	B	13,5	20 x 1,5	50
52 104495	A	16	20 x 1,5	50
52 104496	B	16	25 x 1,5	50
52 104497	A	21	20 x 1,5	50
52 104498	A	21	25 x 1,5	50
52 104499	B	21	32 x 1,5	50
52 104500	A	29	25 x 1,5	25
52 104501	A	29	32 x 1,5	25
52 104502	B	29	40 x 1,5	10
52 104503	A	36	40 x 1,5	10

Фотографии представлены не в точном масштабе и не являются точными до подробностей иллюстрациями соответствующих изделий.



## SKINDICHT® ZS/ZS-XL



## ■ Преимущества

- В качестве удлинителя или запасной детали
- Монтаж с гаечным ключом

## ■ Области применения

- 6-гранный промежуточный штуцер от наружной резьбы PG к внутренней резьбе PG.
- Оборудование
- Приборы
- Корпуса

## ■ Конструкция

- Соединительная резьба PG

## ■ Примечание

- SKINDICHT® ZS-XL с удлинённой метрической соединительной резьбой

## ■ Технические характеристики



## ■ Материал

Латунь, покрытая никелем

Номер артикула	Обозначение/Размер	SW мм	Длина резьбы D, мм	Штук/ед. упаковки
<b>SKINDICHT® ZS</b>				
52100010	ZS 7	14	5.0	100
52100020	ZS 9	17	6.0	100
52100030	ZS 11	20	6.0	100
52100040	ZS 13,5	22	6.5	100
52100050	ZS 16	24	6.5	50
52100060	ZS 21	30	7.0	50
52100070	ZS 29	40	8.0	25
52100080	ZS 36	50	9.0	10
52100090	ZS 42	57	10.0	10
52100100	ZS 48	64	10.0	10
<b>SKINDICHT® ZS-XL</b>				
52023149	ZS 7 круглые	14	15.0	100
52020940	ZS 9	17	15.0	100
52020930	ZS 11	20	15.0	100
52020950	ZS 13,5	22	15.0	100
52020960	ZS 16	24	15.0	50
52020970	ZS 21	30	15.0	50
52020980	ZS 29	40	15.0	25
52020990	ZS 36	50	15.0	10
52021000	ZS 42	57	15.0	10
52021010	ZS 48	64	15.0	10

Фотографии представлены не в точном масштабе и не являются точными до подробностей иллюстрациями соответствующих изделий.



**Преимущества**

- Препятствует попаданию пыли и грязи внутрь корпуса

**Области применения**

- Защита от пыли, устанавливается под накидной гайкой кабельного ввода SKINTOP®.

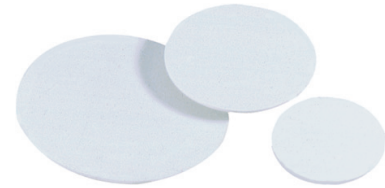
**Примечание**

- Поставка осуществляется в максимально возможной ед. упаковки, мин. количество – одна упаковка

**Технические характеристики**

- RAL** Поставляемые цвета  
Белый
- Материал**  
ПВХ - пластикат
- Температурный диапазон**  
от -20 до +80 °C

**SKINDICHT® STK**



Номер артикула	Обозначение/Размер	Резьба наружная PG	Подходят для SKINDICHT® SVRN-M, SHZ-M, SKZ-M, SVR-M, SVRE-M, SHVE-M, SHV-M	Штук/ед. упаковки
<b>SKINDICHT® STK</b>				
52020818	STK 7	7	M 12	500
52020820	STK 9	9	M 16	500
52020830	STK 11	11	M 20/11	250
52020840	STK 13,5	13,5	M 20/13,5	250
52020850	STK 16	16	M 20/16	250
52020860	STK 21	21	M 25	250
52020870	STK 29	29	M 32	100
52020880	STK 36	36	M 40	100
52020890	STK 42	42	M 50	50
52020900	STK 48	48	M 63	50

Фотографии представлены не в точном масштабе и не являются точными до подробностей иллюстрациями соответствующих изделий.



**Преимущества**

- Одно уплотнение для герметизации кабелей различного наружного диаметра
- Простое выталкивание уплотнителя нужного размера

**Области применения**

- Уплотнительное кольцо с насечкой для кабельных вводов SKINDICHT®

**Примечание**

- Поставка осуществляется в максимально возможной ед. упаковки, мин. количество – одна упаковка

**Технические характеристики**

- RAL** Поставляемые цвета  
Чёрный
- Материал**  
CR (хлоропреновая резина)
- Температурный диапазон**  
от -20 до +80 °C

**SKINDICHT® E**



Номер артикула	Обозначение/Размер	Наружный диаметр x отверстие, мм	Толщина, мм	Штук/ед. упаковки
<b>SKINDICHT® E</b>				
52005780	E 9	13,5x5/8	5.5	250
52003690	E 11	16,5x7/10/12,5	6.0	250
52003700	E 13,5	18,5x7/10,5/13/16	6.5	250
52003710	E 16	20,5x8/10,5/13,5/16	7.5	250
52003720	E 21	26,0x11/15/18/20	8.0	100
52003730	E 29	35,0x19/23/27/31	9.5	100
52003740	E 36	45,0x25/28/31/35	12.0	50
52005790	E 42	52,0x35,5/39/42,5/46	14.0	50
52005800	E 48	57,0x40,5/44/47/50,5	14.0	50

Фотографии представлены не в точном масштабе и не являются точными до подробностей иллюстрациями соответствующих изделий.

ÖLFLEX®  
UNITRONIC®  
ETHERLINE®  
HITRONIC®  
EPIC®  
SKINTOP®  
SILVYN®  
FLEXIMARK®  
АКСЕССУАРЫ  
ПРИЛОЖЕНИЕ





## SKINDICHT® EV



### Преимущества

- Одно уплотнение для герметизации кабелей различного наружного диаметра
- Простое выталкивание уплотнителя нужного размера
- Для высоких температур
- Стойкие к маслам, растворителям, кислотам и химикатам

### Области применения

- VITON® уплотнительное кольцо с насечкой для SKINDICHT® кабельных вводов

### Примечание

- Поставка осуществляется в максимально возможной ед. упаковки, мин. количество – одна упаковка

### Технические характеристики

- RAL** Поставляемые цвета  
Красно-коричневый
- Материал**  
FKM
- Температурный диапазон**  
от -10 до +200 °C

Номер артикула	Обозначение/Размер	Наружный диаметр x отверстие, мм	Толщина, мм	Штук/ед. упаковки
<b>SKINDICHT® EV</b>				
52010340	EV 11	7/10/12,5	6.0	50
52010350	EV 13,5	7/10,5/13/16	6.5	50
52010360	EV 16	8/10,5/13,5/16	7.5	50
52010370	EV 21	11/15/18/20	8.0	25
52010380	EV 29	19/23/27/31	9.5	25
52010390	EV 36	25/28/31/35	12.0	25
52010410	EV 42	35,5/39/42,5/46	14.0	25

Viton® – зарегистрированный товарный знак DuPont de Nemours

Фотографии представлены не в точном масштабе и не являются точными до подробностей иллюстрациями соответствующих изделий.



## SKINDICHT® O-кольцо, Perbunan®, для резьбы PG



### Преимущества

- Стойкие к маслам, пыли и воде

### Области применения

- Для надёжной герметизации и защиты резьбового соединения или аналогичных частей от воды и инородных тел.

### Примечание

- Поставка осуществляется в максимально возможной ед. упаковки, мин. количество – одна упаковка

### Технические характеристики

- RAL** Поставляемые цвета  
Чёрный
- Материал**  
NBR (бутадиеновая резина)  
стойкие к озону и УФ-лучам
- Температурный диапазон**  
от -20 до +100 °C

Номер артикула	Обозначение/Размер	Внутренний Ø x толщина, мм	Штук/ед. упаковки
<b>SKINDICHT® O-кольцо Perbunan®</b>			
53001010	O 7	10.0 x 1.5	100
53102011	O 9	13.0 x 1.5	100
53001020	O 11	16.0 x 1.5	100
52005740	O 13,5	18.0 x 1.5	100
53001030	O 16	20.0 x 1.5	100
52005750	O 21	26.0 x 2.0	100
53001040	O 29	34.0 x 2.0	50
52005760	O 36	44.0 x 2.0	50
53001050	O 42	50.0 x 2.0	50
52005770	O 48	55.0 x 2.0	50

Perbunan® – зарегистрированный товарный знак BAYER AG

Фотографии представлены не в точном масштабе и не являются точными до подробностей иллюстрациями соответствующих изделий.



## SKINDICHT® O-кольцо, VITON®, для резьбы PG

### Преимущества

- Для высоких температур
- Стойкие к маслам, растворителям, кислотам и химикатам

### Области применения

- Для надёжной герметизации и защиты резьбового соединения или аналогичных частей от воды и инородных тел.

### Примечание

- Поставка осуществляется в максимально возможной ед. упаковки, мин. количество – одна упаковка

### Технические характеристики

	<b>Поставляемые цвета</b> Зеленый
	<b>Материал</b> FKM
	<b>Температурный диапазон</b> от -20 до +200 °C



Номер артикула	Обозначение/Размер	Внутренний Ø x толщина, мм	Штук/ед. упаковки
<b>SKINDICHT® O-кольцо VITON®</b>			
52023607	O 7	10.0 x 1.5	100
52122011	O 9	13.0 x 1.5	100
52023602	O 11	16.0 x 1.5	100
52023601	O 13,5	18.0 x 1.5	100
52023603	O 16	20.0 x 1.5	50
52023604	O 21	26.0 x 2.0	50
52023606	O 29	34.0 x 2.0	50
52023608	O 36	44.0 x 2.0	25
52023609	O 42	50.0 x 2.0	25
52023611	O 48	55.0 x 2.0	25

Viton® – зарегистрированный товарный знак DuPont de Nemours

Фотографии представлены не в точном масштабе и не являются точными до подробностей иллюстрациями соответствующих изделий.



## SKINDICHT® JT PTFE PG

### Преимущества

- Стойкие к маслам, воде, щелочам, кислотам, растворителям.
- Гигиеничны и безопасны для использования с пищевыми продуктами

### Области применения

- Уплотнительные шайбы из политетрафторэтилена (PTFE) для кабельных вводов SKINTOP® и SKINDICHT®

### Примечание

- Поставка осуществляется в максимально возможной ед. упаковки, мин. количество – одна упаковка

### Технические характеристики

	<b>Поставляемые цвета</b> Белый
	<b>Материал</b> PTFE (политетрафторэтилен)
	<b>Температурный диапазон</b> от -120 до +250 °C кратковременно до +300 °C



Номер артикула	Обозначение/Размер	Внутренний Ø/наружный Ø, мм	Толщина, мм	Штук/ед. упаковки
<b>SKINDICHT® JT PTFE</b>				
53801035	JT 7	12 / 16	2.0	100
53801045	JT 9	15 / 19	2.0	100
53801055	JT 11	18 / 22	2.0	100
53801065	JT 13,5	20 / 25	2.0	100
53801075	JT 16	22 / 27	2.0	100
53801085	JT 21	28 / 33	3.0	50
53801095	JT 29	37 / 43	3.0	50
53801105	JT 36	47 / 55	3.0	25
53801115	JT 42	54 / 63	3.0	25
53801125	JT 48	59 / 69	3.0	25

Фотографии представлены не в точном масштабе и не являются точными до подробностей иллюстрациями соответствующих изделий.



## SKINDICHT® EH



## ■ Преимущества

- Запасные гильзы для заземления

## ■ Области применения

- Гильза для заземления для SKINDICHT® SHVE и SKINDICHT® SRE

## ■ Примечание

- Пример комплектации заземляющей гильзы к соответствующему резьбовому соединению
- SKINDICHT® EH 13,5/5 подходит к SKINDICHT® SHVE 13,5/9/9/5.
- Поставка осуществляется в максимально возможной ед. упаковки, мин. количество – одна упаковка

## ■ Технические характеристики



## Материал

Латунь

Номер артикула	PG-резьба/размер отверстия	Внутренний Ø, мм	Ø фланца, мм	Длина в мм	Штук/ед. упаковки
<b>SKINDICHT® EH</b>					
52010980	EH 9 / 3.2	3.2	13.3	11.0	100
52010985	EH 9 / 3.6	3.6	13.3	11.0	100
52010996	EH 11 / 4.5	4.5	16.7	9.0	100
52010000	EH 13,5 / 5.0	5.0	18.5	14.0	100
52010010	EH 13,5 / 6.0	6.0	18.5	14.0	100
52010020	EH 13,5 / 7.0	7.0	18.5	14.0	100
52010030	EH 16 / 8.0	8.0	20.5	14.0	50
52010040	EH 16 / 9.0	9.0	20.5	14.0	50
52010050	EH 16 / 10.0	10.0	20.5	14.0	50
52010060	EH 16 / 11.0	11.0	20.5	14.0	50
52010070	EH 21 / 12.0	12.0	26.0	16.0	50
52010080	EH 21 / 13.0	13.0	26.0	16.0	50
52010090	EH 21 / 14.0	14.0	26.0	16.0	50
52010100	EH 21 / 15.0	15.0	26.0	16.0	50
52010110	EH 21 / 16.0	16.0	26.0	16.0	50
52010120	EH 29 / 17.0	17.0	35.0	18.0	25
52010130	EH 29 / 18.0	18.0	35.0	18.0	25
52010140	EH 29 / 19.0	19.0	35.0	18.0	25
52010161	EH 36 / 22.0	22.0	45.0	10.0	10
52010162	EH 36 / 24.0	24.0	45.0	10.0	10
52010163	EH 36 / 26.0	26.0	45.0	10.0	10
52010164	EH 36 / 28.0	28.0	45.0	10.0	10

Фотографии представлены не в точном масштабе и не являются точными до подробностей иллюстрациями соответствующих изделий.



## SKINDICHT® SHV Уплотнительные конусы



### Преимущества

- SKINDICHT® SHV Neoprene® стойкие к маслам, пыли и воде
- SKINDICHT® SHV VITON® для высоких температур
- SKINDICHT® SHV VITON® стойкие к маслам, растворителям, кислотам и химикатам

### Области применения

- Уплотнительные конусы для кабельных вводов SKINDICHT®.

### Примечание

- Поставка осуществляется в максимально возможной ед. упаковки, мин. количество – одна упаковка

### Технические характеристики

<b>RAL</b>	<b>Поставляемые цвета</b> CR: черный FKM: красный
	<b>Материал</b> CR FKM
	<b>Температурный диапазон</b> CR: от -20 до +80 °C FKM: от -15 до +200 °C

Номер артикула	PG-резьба/размер отверстия	Внутренний Ø, мм	Длина в мм	Штук/ед. упаковки
<b>SKINDICHT® SHV Neoprene®</b>				
52021120	SHV 7/5.0	5.0	13.8	100
52021130	SHV 9/6.0	6.0	14.8	100
52021140	SHV 9/7.0	7.0	14.8	100
52021150	SHV 11/7.0	7.0	17.5	100
52021160	SHV 11/9.0	9.0	17.0	100
52021180	SHV13,5/9.0	9.0	18.5	100
52021170	SHV13,5/11.0	11.0	18.5	100
52021190	SHV 16/11.0	11.0	19.5	50
52021200	SHV 16/13.0	13.0	19.5	50
52021210	SHV 16/15.0	15.0	19.5	50
52024460	SHV 21/16.0	16.0	19.8	50
52021220	SHV 21/18.0	18.0	19.8	50
52021230	SHV 21/20.0	20.0	19.8	50
52021240	SHV 29/22.0	22.0	24.0	25
52021250	SHV 29/24.0	24.0	24.0	25
52021260	SHV 29/26.0	26.0	24.0	25
<b>SKINDICHT® SHV VITON®</b>				
52021259	SHV 7/5.0	5.0	13.8	100
52021146	SHV 9/6.0	6.0	14.8	100
52021261	SHV 9/7.0	7.0	14.8	100
52021262	SHV 11/7.0	7.0	17.5	100
52021263	SHV 11/9.0	9.0	17.0	100
52021271	SHV 13,5/9.0	9.0	18.5	100
52021272	SHV 13,5/11.0	11.0	18.5	100
52021265	SHV 16/13.0	13.0	19.5	50
52021269	SHV 16/15.0	15.0	19.5	50
52021268	SHV 21/18.0	18.0	19.5	50
52021266	SHV 21/20.0	20.0	19.8	50
52021267	SHV 29/22.0	22.0	19.8	50

Neoprene® и Viton® – зарегистрированные товарные знаки DuPont de Nemours  
Фотографии представлены не в точном масштабе и не являются точными до подробностей иллюстрациями соответствующих изделий.



## SKINDICHT® SNR



## ■ Преимущества

- Запасные трубки для защиты от перегибов

## ■ Области применения

- Трубки для повышенной защиты кабелей от перегибов для кабельных вводов SKINDICHT®

## ■ Примечание

- Поставка осуществляется в максимальной возможной ед. упаковки, мин. количество – одна упаковка

## ■ Технические характеристики

**RAL** Поставляемые цвета  
Чёрный

**Material**  
CR (хлоропреновая резина)

**Температурный диапазон**  
от -20 до +80 °C

Номер артикула	PG-резьба наружная/ внутренняя	Макс. Ø кабеля, мм	мин. Ø кабеля, мм	Подходящие SKINDICHT® резьбовые соединения	Подходящие SKINDICHT® резьбовые соединения	Штук/ед. упаковки
<b>SKINDICHT® SNR</b>						
52001970	SNR 7/5	5.0	3.5	SH 7	SR 7005	100
52001980	SNR 9/7	7.0	5.5	SH 9	SR 9007	100
52001990	SNR 11/7	7.0	5.5	SH 11	SR 1107	100
52002000	SNR 11/9	9.0	7.5	SH 11	SR 1109	100
52002010	SNR 13/9	9.0	7.5	SH 13,5	SR 1309	100
52002020	SNR 13/11	11.0	9.0	SH 13,5	SR 1311	100
52002030	SNR 13/13	13.0	11.0	SH 13,5	SR 1313	100
52002040	SNR 16/13	13.0	11.5	SH 16	SR 1613	100
52002050	SNR 16/15	15.0	13.0	SH 16	SR 1615	100
52002060	SNR 21/15	15.0	13.5	SH 21	SR 2115	50
52002070	SNR 21/17	17.0	15.0	SH 21	SR 2117	50
52002080	SNR 21/19	19.0	17.0	SH 21	SR 2119	50
52002090	SNR 21/20	20.0	18.0	SH 21	SR 2120	50
52002100	SNR 29/20	20.0	18.0	SH 29	SR 2920	25
52002110	SNR 29/23	23.0	21.0	SH 29	SR 2923	25
52002120	SNR 29/25	25.0	23.0	SH 29	SR 2925	25
52002130	SNR 36/26	26.0	23.0	SH 36	SR 3626	25
52002140	SNR 36/30	30.0	27.0	SH 36	SR 3630	25
52002150	SNR 36/33	33.0	30.0	SH 36	SR 3633	25
52002160	SNR 36/35	35.0	32.0	SH 36	SR 3635	25
52002170	SNR 42/35	35.0	32.0	SH 42	SR 4235	10
52002180	SNR 42/38	38.0	35.0	SH 42	SR 4238	10
52002190	SNR 42/40	40.0	36.0	SH 42	SR 4240	10
52002200	SNR 48/40	40.0	36.0	SH 48	SR 4840	10
52002210	SNR 48/44	44.0	40.0	SH 48	SR 4244	10

Фотографии представлены не в точном масштабе и не являются точными до подробностей иллюстрациями соответствующих изделий.