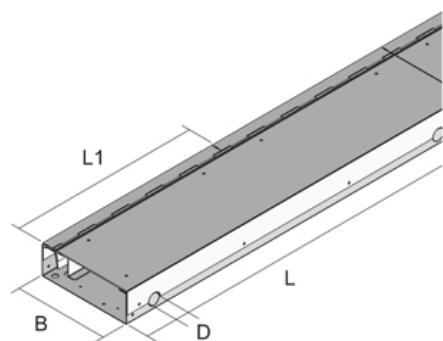


CHALI

Щеточный канал на уровне пола



Щеточный канал на уровне пола с щеткой и съёмной крышкой для горизонтального монтажа. Состоит из предварительно собранной регулируемой по высоте нижней и верхней части. Предназначен для офисных нагрузок. Подходит для помещений с покрытием для сухой уборки или химчистки.

Пожалуйста, обратите внимание на техническую информацию.



Материал	крышка: оцинкованная сталь
Тип монтажа	монтаж на сырой бетонной поверхности
область применения	dry and damp-cleaned floor covers
норма	согласно DIN EN 50085
допуски	согласно VDE / TÜV

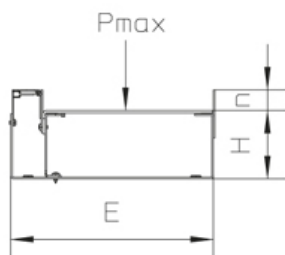
оцинкованная методом Сендзимира, по DIN EN 10346

Продукция	H	B	L	L1	D	E	T	P _{max}	IP _n	IP _g	G
CHALI 85-25S	85 мм	255 мм	2000 мм	500 мм	32 мм	265 мм	25 мм	5 kN	IP 30	IP 20	35.18 кг

- H** : Высота
- B** : Ширина
- L** : Длина
- L1** : Длина
- D** : Диаметр
- E** : Установочный размер
- T** : глубина
- P_{max}** : Maximum load
- IP_n** : IP protection level in unused condition
- IP_g** : IP protection level in used condition
- G** : Вес

ЭЛЕМЕНТЫ / ПРИМЕНЕНИЕ





Подходит для сухой уборки

